

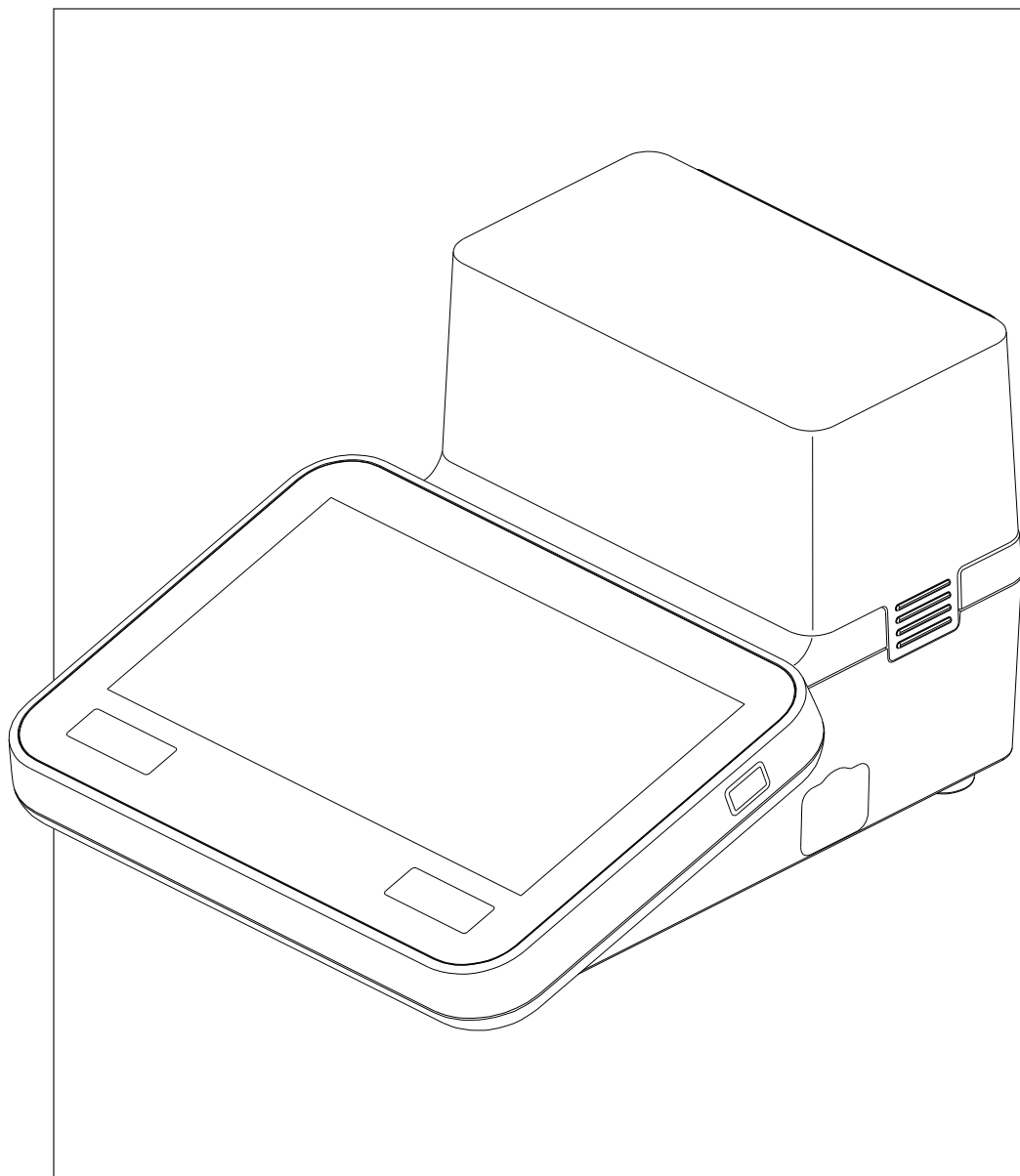
产品说明书

SevenExcellence™

多参数测试仪



沪制01040055号



METTLER TOLEDO

目录

1	介绍	5
2	安全说明	6
2.1	警示标语和符号的定义	6
2.2	产品的特别安全注意事项	6
3	设计和功能	8
3.1	仪器名称	8
3.2	概览	9
3.3	模块连接	10
3.4	用户界面	12
3.4.1	主界面	12
4	投入使用	15
4.1	所含物品	15
4.2	连接和移除模块	15
4.3	安装 uPlace™ 电极支架	17
4.4	连接电源	18
4.5	打开和关闭仪器	18
4.6	初始启动向导	19
4.7	连接电极	19
4.8	连接自动进样器	19
4.9	连接搅拌器	19
4.10	连接 PnP 设备	19
4.11	连接计算机	20
5	配置仪器	21
5.1	缓冲液与标准液	21
5.1.1	预置的缓冲液与标准液	21
5.1.2	预置的缓冲液与标准液	22
5.2	硬件	26
5.2.1	电极	26
5.2.2	自动进样器	29
5.2.2.1	Rondolino	29
5.2.2.2	InMotion	29
5.2.3	外围设备	29
5.2.3.1	U 盘	30
5.2.3.2	指纹识别器	30
5.2.3.3	打印机	30
5.2.3.4	条码阅读器	31
5.2.3.5	搅拌器	31
5.2.4	通信设置	32
5.2.5	网络设置	32
5.2.6	辅助设备	32
5.3	用户设置	33
5.3.1	语言	33
5.3.2	屏幕	33
5.3.3	声音信号	34
5.3.4	快捷方式	34
5.3.5	键盘	35

5.4	全局设置	35
5.4.1	系统设置	35
5.4.1.1	标识	36
5.4.1.2	日期/时间	36
5.4.1.3	页眉和页脚	37
5.4.2	用户管理	38
5.4.2.1	用户	38
5.4.2.2	用户权限	39
5.4.2.3	用户管理设置与登录屏幕	39
5.4.2.4	用户组与用户权限	41
5.4.3	分析与资源	41
5.4.3.1	分析序列设置	42
5.4.3.2	电极过期时的操作	42
5.4.4	物理属性	42
5.4.5	操作模式	42
5.5	表	43
5.5.1	梅特勒-托利多表	43
5.5.2	用户定义的表	44
5.6	维护与服务	46
5.6.1	梅特勒-托利多服务	46
5.6.2	导入/导出	46
5.6.3	恢复出厂设置	47
5.6.4	固件	47
5.6.5	更新	47
6	电极	48
6.1	可用电极	48
6.2	电极参数	48
6.3	校准历史记录	48
7	开始分析	49
7.1	开始直接校准	49
7.2	开始直接测量	52
7.2.1	从模块设置启动	52
7.2.2	在主界面启动	55
7.3	启动方法/样品系列	55
7.3.1	在创建方法/系列之后直接启动	55
7.3.2	从方法/样品系列列表启动	55
7.3.3	从快捷方式/直接快捷方式启动	56
7.4	中断分析	56
7.5	分析序列错误	56
7.5.1	故障类型：错误	56
7.5.2	故障类型：终止错误	56
7.5.3	故障类型：严重错误	56
7.5.4	故障类型：已失败	57
8	方法	58
8.1	方法类型	58
8.2	梅特勒-托利多方法	58
8.3	创建方法	59
8.3.1	复制现有方法	59
8.3.2	根据模板创建方法	60

8.4	为方法创建快捷方式	60
8.5	编辑方法	61
8.6	删除方法	69
8.7	方法功能	70
8.7.1	总览	70
8.7.2	标题	71
8.7.3	配置	71
8.7.4	样品	74
8.7.5	样品 (校正)	75
8.7.6	样品 (增量)	76
8.7.7	样品 (电极测试)	76
8.7.8	稀释水 (BOD).....	77
8.7.9	接种稀释水 (BOD)	78
8.7.10	标准液 (BOD).....	79
8.7.11	样品 (BOD)	79
8.7.12	样品验证	80
8.7.13	电极检查	80
8.7.14	测量	81
8.7.15	测量 (校准)	84
8.7.16	测量 (温度)	84
8.7.17	测量 (间隔)	86
8.7.18	测量 (增量)	89
8.7.19	测量 (电极测试)	90
8.7.20	测量(稀释水).....	91
8.7.21	测量(接种稀释水).....	91
8.7.22	测量(标准溶液)	92
8.7.23	测量(BOD)	93
8.7.24	校准分析	94
8.7.25	电极评估	94
8.7.26	分析(稀释水).....	95
8.7.27	分析(接种稀释水).....	96
8.7.28	分析(标准液).....	98
8.7.29	分析 (BOD)	101
8.7.30	说明	103
8.7.31	等待/搅拌	103
8.7.32	计算	104
8.7.33	报告	104
8.7.34	辅助设备	105
8.8	终点标准	106
9	系列	108
9.1	创建系列	108
9.2	为系列创建快捷方式	108
9.3	更改系列	109
9.3.1	更改单个样品 ID	109
9.3.2	插入样品	109
9.3.3	删除样品	110
9.4	删除系列	110
10	结果	111
10.1	测量状态	111
10.2	分析结果	112

10.3	统计	112
10.4	删除所有分析	112
10.5	删除单次分析	112
10.6	查看单一分析数据	113
10.7	打印分析数据	113
<hr/>		
11	公式语法	114
11.1	公式符号	114
11.2	创建公式	116
11.3	示例	116
11.3.1	方法功能计算公式	116
11.3.2	条件公式	116
11.4	以文本形式表示的公式符号	116
<hr/>		
12	快讯、任务与在线界面	118
12.1	快讯	118
12.2	任务	118
12.3	在线界面	119
<hr/>		
13	维护与保养	120
13.1	清洁仪器	120
13.2	电极维护	120
13.3	仪器运输	121
13.4	废弃物处理	121
<hr/>		
14	附件	122
<hr/>		
15	技术参数	125
15.1	SevenExcellence™	125
15.2	pH/mV 模块	126
15.3	电导率模块	127
15.4	pH/离子模块	128
15.5	溶解氧/BOD 模块	129
<hr/>		
16	附录	130
16.1	预置的缓冲液与标准液	130
16.2	梅特勒-托利多表	134
<hr/>		
	索引	135

1 介绍

专业与直观

梅特勒-托利多 SevenExcellence™ 仪表是一款先进并且专业的仪器，适合在诸多应用领域与工作场所使用。例如，该仪表可用于质量控制与研发，并且符合最为苛刻的要求。

这款仪表操作便捷，易学易用，具有高度的测量准确性和出色的可靠性。由于具有即插即用功能，因此可自动检测外部设备与 ISM® 电极，从而有助于便捷地操作 SevenExcellence™ 仪表。

彩色大屏幕上的用户指南使操作尤为直观。用户可自定义快捷方式，只需在主界面上单击快捷方式即可直接激活方法。

本操作说明书全面概述 SevenExcellence™ 仪表的所有功能，并解释必要的操作步骤。

如果您有其他任何问题，梅特勒-托利多随时乐意为您提供帮助。

2 安全说明

2.1 警示标语和符号的定义

警示语

安全说明使用提示语与警告符号标注。这些指示安全问题与警告。忽视安全说明有可能造成人员受伤、仪器损坏、故障与错误结果。

警告 用于提示中等危险情况，如不加以避免，可能会造成严重伤害或死亡。

注意 用于提示低风险危险环境，会导致设备、财产、数据的损失。

信息 (无符号)
用于关于产品的有用信息。

警告标志



触电

2.2 产品的特别安全注意事项

本仪器已经过实验测试，适用于相应手册中所记录的目标用途。然而，您仍有责任自己对我们供应的产品自行测试，检查其是否适合于预期的方法和用途。

目标用途

本仪器专供合格人员在分析实验室中使用。本仪器适合处理试剂和溶剂。

安装地点要求

本仪器适用于通风良好的室内区域。避免受到以下环境因素影响：

- 非技术数据中指定的环境条件
- 剧烈振动
- 阳光直射
- 存在腐蚀性气体的环境
- 爆炸性气体、蒸汽、烟雾、粉尘和可燃性粉尘
- 强烈的电场或磁场

员工资质

不正确使用仪器或分析中使用的化学物质有可能造成人员伤亡。操作本仪器需要具备以下资质。

- 处理有毒与腐蚀性物质的知识与经验。
- 操作标准实验室设备的知识与经验。
- 按照一般实验室安全规范作业的知识与经验。

仪器拥有者的责任

仪器拥有者是将本仪器用于商业用途或吩咐员工支配仪器的人员。仪器拥有者负责产品安全以及员工、使用者和第三方的安全。

操作人员负有以下职责：

- 了解工作场所的现行安全规定并加以实施。
- 确保只有合格的人员方可使用本仪器。
- 明确安装、操作、清洁、故障排除与维护的责任，并确保完成任务。
- 定期培训员工并告知危险。
- 为员工提供必要的防护装备。

在紧急情况下关闭仪器

- 从电源插座上拔下插头。

安全注意事项



警告

触电会造成身亡或严重受伤！

接触带电零件有可能造成伤亡。

- 将所有电缆与接头放置在远离液体的地方。

未经梅特勒-托利多集团书面许可，超过技术规格限制的 Mettler-Toledo GmbH 均视为非目标用途。

FCC 法规

此设备符合 FCC 法规第 15 部分的要求以及加拿大通信部的无线干扰要求。操作受以下条件制约：(1) 本设备不会造成有害干扰，(2) 本设备必须接受收到的任何干扰，包括可能导致不希望操作的干扰。

该设备已经过测试，根据 FCC 法规的第 15 章要求，符合 A 类数字设备限值。当设备在商业环境中操作时，这些限值可提供合理的抗干扰防护。该设备产生、使用并可发射射频能量，如果未按说明手册进行安装和使用，则有可能干扰无线电通信。在居民区内操作此设备有可能产生干扰，在这种情况下，用户必须自费采取适当措施纠正此问题。

3 设计和功能

3.1 仪器名称

The SevenExcellence™ 台式仪表以精确的电化学测量技术为基础。模块化扩展装置、自动识别的 ISM® 传感器以及用于外部设备的即插即用功能使 SevenExcellence 成为了实现可靠测量的舒适型仪器。

为了最有效地使用您的 SevenExcellence™ 台式仪表，可连接下列设备：

- **模块**

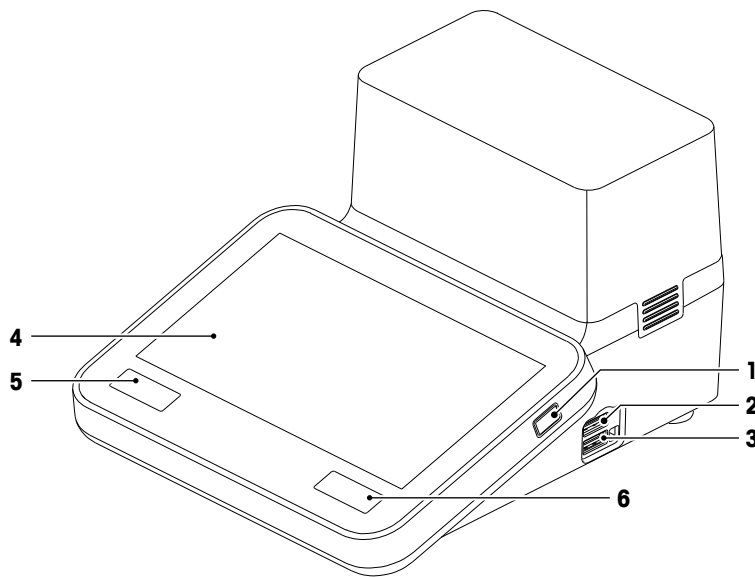
- METTLER TOLEDO pH/mV 模块
- METTLER TOLEDO pH/离子模块
- METTLER TOLEDO 电导率模块
- METTLER TOLEDO DO/BOD 模块

- **传感器**

- 从一系列广泛的 METTLER TOLEDO 电极中选择，电极宝典可帮助您寻找正确的工具。
www.electrodes.net.
- 自动检测 ISM® 传感器。
- 可单独连接温度传感器。
- Rondolino 自动进样器可对多达 9 件样品进行全自动分析。可选的 PowerShower™ 完美清洗受污染的电极。
- InMotion 自动进样器可在不同尺寸烧杯内全自动分析多达 303 份样品（仅由 **LabX** 操作）。
- 用于使用 **LabX** 或 **EasyDirect pH** 软件操作的计算机。
- uMix™ 磁力搅拌器可优化工作流程和提高结果可再现性。
- 用于扫描样品数据的条形码扫描器。
- 用于用户识别的 Logstraight™ 指纹识别器
- 用于打印结果的紧凑型打印机 (USB-P25)。
- 用于存储与传送数据的 U 盘。
- 用于网络打印机打印的局域网。
- 其它紧凑型打印机，包括 RS-P25、RS-P26、RS-P28。

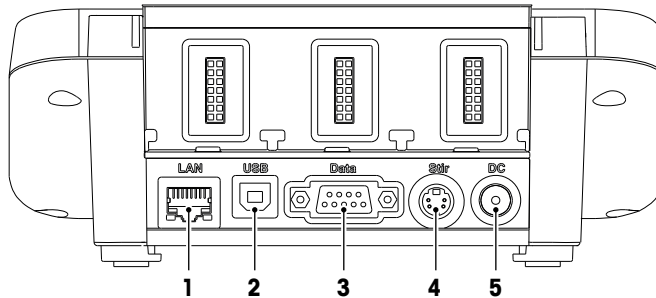
3.2 概览

前视图



1	开/关按钮	2	USB A 接口
3	USB A 接口	4	触摸屏
5	信息 打开带有关于仪器和附带模块信息的屏幕。	6	主界面 让您返回主界面。

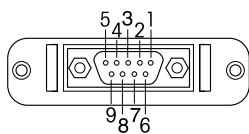
后视图



1	LAN	网络连接
2	USB	用于连接电脑的 USB B 接口 (LabX 或 EasyDirect pH 软件)
3	Data	RS232 接口
4	Stir	梅特勒-托利多搅拌器接口 (Mini-DIN)
5	DC	电源插座

针脚用途

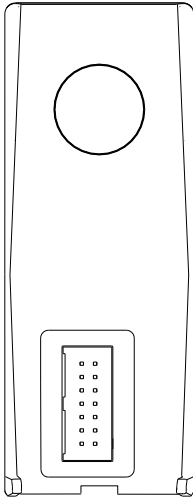
以下显示的是 RS-232 接口的针脚用途。该接口可连接梅特勒-托利多 RS-P25 等型号打印机。



Pin 1	NC	Pin 6	NC
Pin 2	TxD (out)	Pin 7	NC
Pin 3	RxD (in)	Pin 8	NC
Pin 4	NC	Pin 9	NC
Pin 5	RSGND		

3.3 模块连接

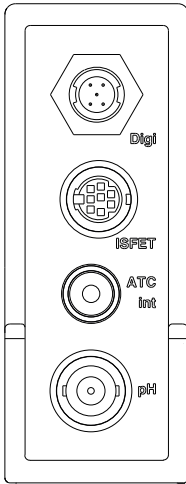
仪器连接



在下端可以找到连接模块与仪器的插口。外壳后侧的导轨支持与模块的连接。

pH/mV 模块连接

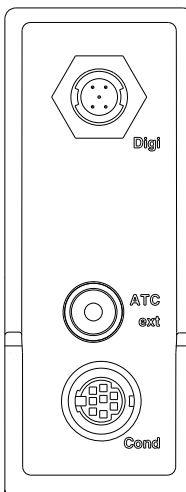
模块类型可通过彩色标签加以识别。pH/mV 模块为黄色。



- Digi** 数字电极 Mini-LTW 接口
- ISFET** ISFET 电极 Mini-DIN 接口
- ATC int** 用于内部温度输入 (NTC30k) 的 RCA (Cinch) 接口
- pH** mV/pH 电极 BNC 接口

电导率模块连接

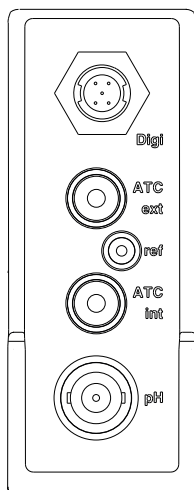
模块类型可通过彩色标签加以识别。电导率模块为紫色。



- Digi** 数字电极 Mini-LTW 接口
- ATC ext** 用于外部温度输入 (NTC30k 或 PT1000) 的 RCA (Cinch) 接口
- Cond** 电导率电极的 Mini-DIN 接口

pH/离子模块连接

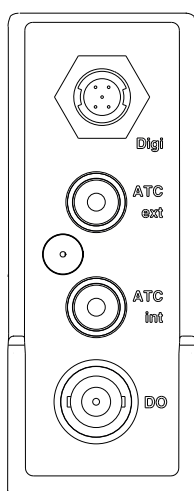
模块类型可通过彩色标签加以识别。pH/离子模块为橙色。



- Digi** 数字电极 Mini-LTW 接口
- ATC ext** 用于外部温度输入 (NTC30k 或 PT1000) 的 RCA (Cinch) 接口
- ref** 参比电极的 Mini-DIN 接口
- ATC int** 用于内部温度输入 (NTC30k) 的 RCA (Cinch) 接口
- pH** mV/pH 电极的 BNC 接口

DO/BOD 模块连接

模块类型可通过彩色标签加以识别。溶解氧/BOD 为蓝色。



- Digi** 数字电极 Mini-LTW 接口
- ATC ext** 用于外部温度输入 (NTC22k) 的 RCA (Cinch) 接口
- ATC int** 用于内部温度输入 (NTC22k) 的 RCA (Cinch) 接口
- DO** 溶解氧电极的 BNC 接口

3.4 用户界面



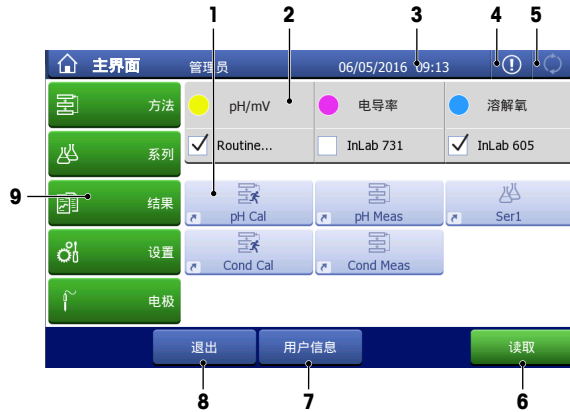
注意

使用带尖或锋利物体有可能损坏触摸屏！

使用带尖或锋利物体按压触摸屏可能会损坏触摸屏。

- 通过用手指心轻轻接触的方式操作触摸屏。

3.4.1 主界面



名称	说明
1 快捷键	常用方法的个性化快捷方式。可将快捷方式保存在用户配置文件中，并可由用户定义、更改和删除。
2 模块	显示的是连接的模块与电极。
3 状态栏	状态栏包含当前菜单项、用户名以及日期和时间。
4 快讯	指示诸如资源过期之类的系统重要变化。或者断开连接的 PnP 设备。
5 任务	显示仪器的当前工作状态。可访问任务列表。
6 读取	从“主屏幕”开始直接测量，而不需要先设置测量方法。
7 用户信息	访问关于当前登录用户、用户组以及当前用户已登录时间的概述。
8 退出	可允许用户退出登录仪器、更改用户级别或者用个性化密码锁定仪器。
9 菜单	方法 创建和处理各类测量方法。 系列 创建和管理一系列单份样品 结果 显示、打印或导出所有测量结果。找出关于各种结果的详细信息。 设置 定义此菜单中的所有系统设置，如：硬件设置、用户管理或用户首选项。这些设置通常在仪器的安装过程中进行。 电极 更改和管理电极。








页脚按钮

根据选择的子菜单，页脚内包含特定按钮。

创建 快捷键	创建快速分析快捷方式。
返回	在菜单结构内后退一步。
取消	在不保存的情况下取消当前输入。
删除方法	删除所选方法。指引此方法的快捷方式与系列也将被删除。
过期资源	显示与此仪器连接的过期资源。
插入	在现有方法中插入一种方法功能。
退出	注销当前用户。
新建	创建新方法、样品系列、传感器等。
确定	确认输入的设置。
打印预览	使用字母数字键盘输入文本时，您可以预览输入。
打印	以表格形式打印当前显示的屏幕。必须将打印机与仪器连接。
样品	打开包含定义样品的列表。
读取	从主界面直接开始快速分析。
开始	启动选择的方法。
用户信息	访问当前登录的用户概述

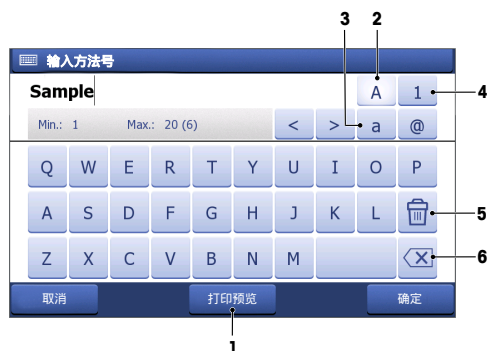
输入字段类型

各个菜单中包括不同种类的参数字段，可输入信息、数值或名称，也可在下拉列表中选择选项。根据输入字段（数值或名称），您将得到输入数值的数字或字母键盘。

	文本输入字段 在这些字段中可以输入由字母（最多 30 个字符）、数字和符号组成的随时文本。
	文本输入字段（扩展） 在这些字段中可以输入由字母（最多 500 个字符）、数字和符号组成的随时文本。
	数字输入字段 可在这些字段中输入数字与公式。
	下拉列表 打开一个可选择条目的下拉列表。
	简短列表 打开一个可选择条目的简短列表。
	公式字段 必须要在这些字段中输入公式。
	信息字段 显示的内容仅供参考（只读）。

键盘

字母键盘



- 单击 (1) 预览条目。
- 单击 (2) 输入大写字母。
- 单击 (3) 输入小写字母。
- 单击 (4) 切换至数字键盘，单击 (2) 返回字母数字键盘。
- 单击 (5) 删除所有输入的字母或数字。
- 单击 (6) 删除最后输入的字母或数字。

数字键盘



- 单击 (1) 删除所有输入的数字。
- 单击 (2) 删除最后输入的数字。

如果将用户语言设定为中文，则在位于输入字段末端的字母键盘中会出现一个附加按钮 **CN**。单击此按钮使用拼音输入汉字，然后从位于输入字段下方的列表中选择汉字。请注意，无法使用紧凑型打印机打印汉字。

4 投入使用

4.1 所含物品

打开仪器包装并检查所含物品。妥善存放校准证书。

SevenExcellence™ 随附下列物品：

- uPlace™ 电极支架
- 测量模块和空白模块（按您的订单提供）
- 传感器（根据组件型号或按您的订单提供）
- 通用交流适配器
- 光盘版操作说明书（各种语言版本）
- 用户手册
- 符合性声明
- 校准证书

4.2 连接和移除模块

信息

- 在连接或移除模块前，先关闭仪器。

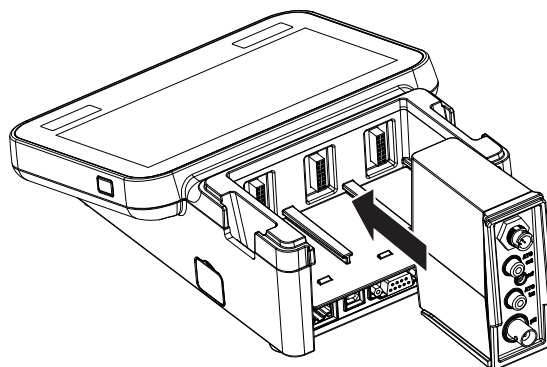
METTLER TOLEDO 提供不同类型的模块。模块类型可通过彩色标签加以识别。

仪器最多可配备 3 个模块。可根据自身要求按任何顺序对模块组合。

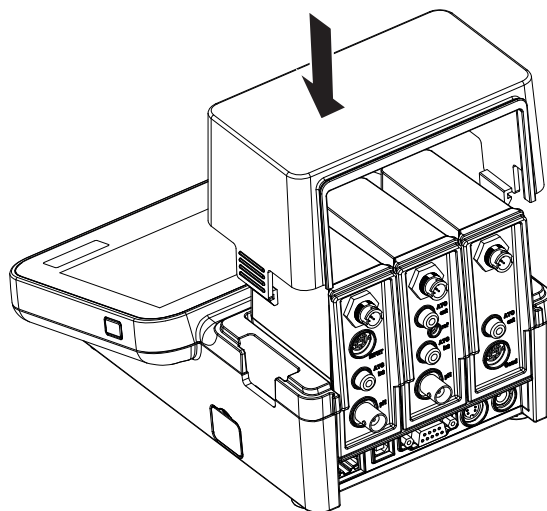
当安装少于三个模块时，可安装一个空白模块避免插口受潮或污染。

连接模块

- 1 将扩展设备插入插槽。导轨可使连接变得简单。

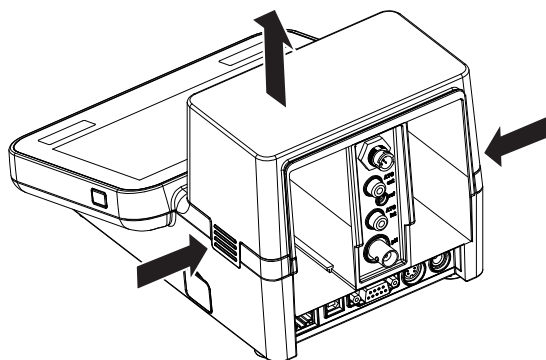


- 2 盖上盖子。

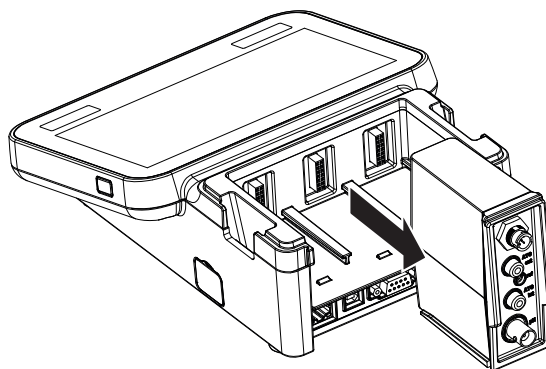


移除模块

- 1 要移除盖子，按下夹子的两侧并抬起盖子即可。

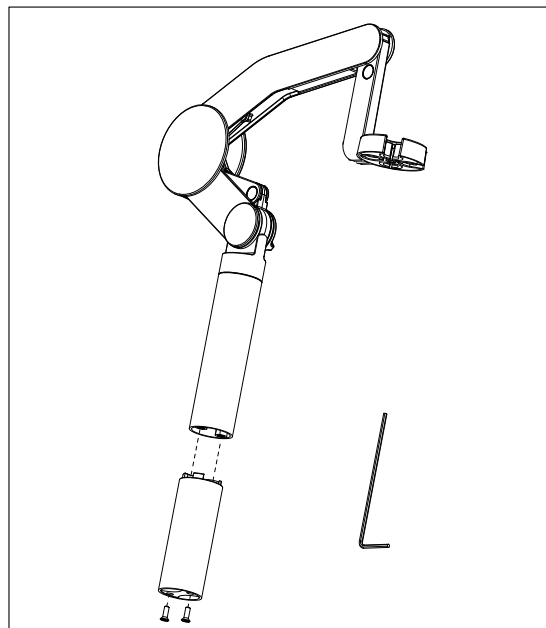


- 2 要移除模块，将其拉出插槽即可。



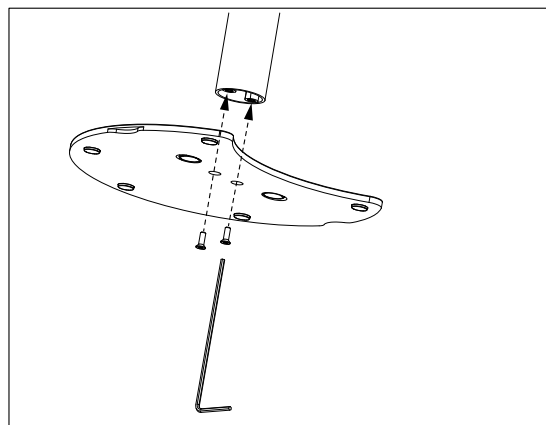
4.3 安装 uPlace™ 电极支架

电极支架既可以单独使用，也可以根据您的使用习惯把它安装在仪表左侧或右侧。电极支架的高度可能会由于使用延长部件而不同。使用扳手连接延长部件。

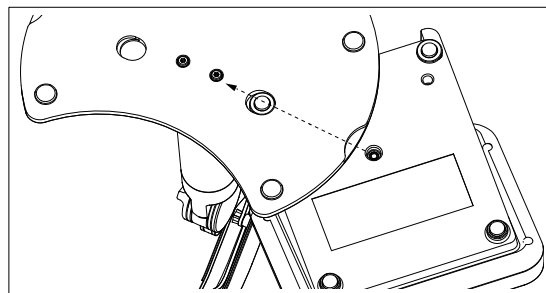
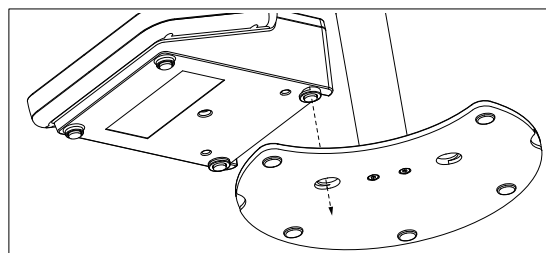


电极支架的装配

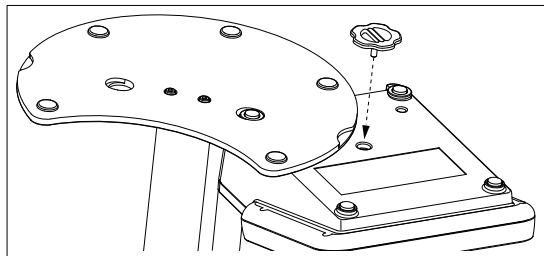
- 1 使用扳手拧紧螺丝，将底座与电极支架连接。此时电极支架可单独使用。



- 2 然后将仪表的支脚插入支架底座，按箭头方向平移仪表，将支脚安装到位。



- 3 使用锁定螺丝将仪表连接到支架底座上。



4.4 连接电源



警告

触电会造成身亡或严重受伤！

接触带电零件有可能造成伤亡。如果仪器无法在紧急情况下关闭，可能会造成人员伤亡或仪器损坏。

- 1 检查电缆和插头是否损坏，并更换损坏的电缆和插头。
- 2 合理放置电缆，确保其不会受损或者干扰操作。
- 3 确保电源插头可随时使用。



注意

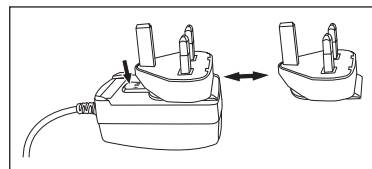
小心防止过热对交流适配器造成损坏！

如果交流适配器被遮盖或位于容器中，则无法充分冷却而导致过热。

- 1 请勿遮盖交流适配器。
- 2 请勿将交流适配器置于容器中。

本仪器采用交流适配器操作。该交流适配器适用于线电压范围在 100...240 V AC \pm 10% 和频率为 50-60 Hz 的所有电源。

- 1 将正确的连接器插头插入交流适配器，直到完全插入。
- 2 将交流适配器的电缆与仪器的直流插座连接。
- 3 将交流适配器插入墙壁插座。



要拔出连接器插头，请按释放按钮然后将其拔出。

4.5 打开和关闭仪器

打开仪器

- 1 按下 **On/Off** 按钮。
 - ⇒ 电源按钮绿灯点亮。
- 2 进行仪器初始化并进行系统测试。此过程将需要一段时间。
 - ⇒ 如果只定义一名用户，则仪器启动后直接进入主界面，而不显示登录屏幕。

关闭仪器

- 1 单击 **主界面 > 退出 > Shut down**。
 - 或者 -
 - 按下 **On/Off** 按钮。
- 2 仪器停止运行任务并关机。此过程将需要一段时间。
 - ⇒ 当灯熄灭时，仪器处于待机模式。

信息

- 在待机模式下，用于 **On/Off** 开关的控制电路通电。仪器的其他部分将不通电。

4.6 初始启动向导

在第一次启动仪器或工厂复位后，直观的向导会引导您完成仪器的最重要设置。通过三个步骤，您可以选择语言、日期、时间和地区，并可预定义主屏幕上的快捷键。这些快捷键关联预定义 METTLER TOLEDO 方法，并且可一键立即启动操作。如果启用预定义的快捷键，主屏幕将显示每个测量参数的校准和测量方法快捷键。根据所选的区域，定义默认的校准 pH 缓冲液组。

4.7 连接电极

连接传感器并确保插头正确插入。对于带有内置温度传感器的传感器，将第二根电缆连接到相应的 ATC 插口 (**ATC int**)。使用单独的温度传感器时，将电缆连接到相应的 ATC 插口 (**ATC ext**)。转动 RCA (Cinch) 插头以便于连接传感器。

ISM® 传感器

连接时自动识别 ISM® 传感器。

在将 ISM® 传感器连接至仪器时，确认没有分析正在进行。如果正在运行分析，则只有在达到分析终点时才会显示传感器标识。

4.8 连接自动进样器

InMotion 自动进样器

使用 InMotion 自动进样器可自动测量多达 303 份样品。只有当仪器与 **LabX** 软件连接时才支持 InMotion。InMotion 自动进样器通过一根 USB 电缆与仪器连接，并且只能在 **LabX** 连接模式下使用。根据您的需求，为 InMotion 自动进样器提供多种不同的配置。

Rondolino 自动进样器

使用 Rondolino 自动进样器可自动测量多达 9 份样品。要将 Rondolino 自动进样器连接到本仪器，需要使用“Rondolino USB-TTL 转换器”。使用 USB 电缆将仪器的 USB A 接口连接至 USB-TTL 转换器。使用 9 针电缆将 Rondolino 自动进样器与 TTL 转换器连接。将紧凑型搅拌器连接至搅拌适配器电缆，然后连接至仪器。紧凑型搅拌器是一种顶置式搅拌器。

为此请也参阅

- ▣ Rondolino ▶ 第29页
- ▣ InMotion ▶ 第29页

4.9 连接搅拌器

将 uMix™，METTLER TOLEDO 外部磁力搅拌器或者 METTLER TOLEDO 紧凑型搅拌器（顶置式搅拌器，需要适配器电缆）连接至仪器。搅拌器由仪器供电，将在分析期间根据设置自动开/关。在连接搅拌器之前，先关闭仪器。使用后侧的 (**Stir**) 搅拌器插口，注意标示。请注意阅读操作说明中关于外围设备设置的相应章节。

4.10 连接 PnP 设备

U 盘、条形码阅读器、US-P25 打印机和指纹阅读器可通过仪器左侧的 USB 接口连接至仪器，可供随时使用。该仪器具有即插即用型检测功能，有助于方便地操作外围设备。

4.11 连接计算机

可使用 **LabX** 或 **EasyDirect pH** 软件将仪器连接至计算机。

SevenExcellence 通过 USB 或以太网被连接到计算机软件 **LabX**，可以获得更多功能，例如：数据和资源管理、创建报告及 ERP/LIMS 集成。可以通过触摸屏和电脑软件控制此仪器。此外，**LabX** 提供法规支持（例如：21 CFR part 11）并允许结合其他 METTLER TOLEDO 实验室仪器进行分析。

访问以下网址，了解更多信息：

► www.mt.com/LabX

使用电脑软件 **EasyDirect pH** 可将结果轻松和高效地传送至电脑。SevenExcellence 通过 USB 连接，一台电脑一个仪器。

此外，可使用原先的电脑软件 **LabX direct pH** 将结果传送至 Microsoft Excel 或者将其存储至文本文件。

为更加简单地通过 RS232 将数据传送至电脑或网络，可在打印机设置中选择 RS232 紧凑型打印机。

5 配置仪器

导航：主界面 > 设置

本章为您提供关于根据自身需求设置仪器的信息。

下列汇总显示为不同设置选项提供的按钮。

缓冲液 & 标准液	缓冲液 & 标准液
硬件	电极
	自动进样器
	外围设备
	通信设置
	网络设置
	辅助设备
用户设定	语言
	屏幕
	声音
	快捷键
	键盘
全局设置	系统
	用户管理:
	分析过程和资源状态确认
	物理属性
	操作模式
表	表
保养服务	MT服务
	导入 / 导出
	恢复出厂设置
	固件
	固件升级

5.1 缓冲液与标准液

本章叙述管理缓冲液与标准液的方法。您可使用预置的缓冲液与标准液，也可创建、编辑或删除用户自定义的缓冲液与标准液。

对于每种缓冲液或标准液，最多可使用 20 个基于温度的值创建最多 20 个用户自定义的缓冲液与标准液组。为 pH、离子与电导率校准预置共 13 个缓冲液与标准液组。

预置的 pH 缓冲液组提供根据不同缓冲液的组合创建单个缓冲液组的选择。

注：

在进行校准之前必须先定义缓冲液或标准液。

5.1.1 预置的缓冲液与标准液

按钮 [缓冲液 & 标准液] 打开有预置缓冲液组与标准液的列表。预置缓冲液组与标准液无法修改或删除。下列缓冲液与标准液的参数已存储在仪表中，请见附录 [预置的缓冲液与标准液 ▶ 第130页]。

类型	名称
pH	梅特勒-托利多（美国）（参比温度 25 °C）
	梅特勒-托利多（欧洲）（参比温度 25 °C）
	MERCK（参比温度 20 °C）
	DIN(19266)/NIST（参比温度 25 °C）
	DIN(19267）（参比温度 25 °C）
	JJG119（中国）（参考 25 °C）
	技术缓冲液（参比温度 25 °C）
	JIS Z 8802（日本）（参比温度 25 °C）
电导率	国际（参比温度 25 °C）
	饱和 NaCl（参比温度 25 °C）
	中国（参比温度 25 °C）
	日本（参比温度 20 °C）
离子	梅特勒-托利多离子（参比温度 25 °C）

- 单击某一缓冲液组或标准液组。
 - ⇒ **缓冲液组或标准液名称**显示，并提供关于存储值的更详细信息。
- 单击一个值。
 - ⇒ **与温度相关的值**显示。
参数 **温度** 和 **值** 显示。

注：

此列表列出关于预置缓冲液与标准液的信息特征。当用户自定义的缓冲液与标准液定义完成时，也在此列表中显示。

5.1.2 预置的缓冲液与标准液

按钮 [缓冲液 & 标准液] 会引出一份列有存储缓冲液组与标准液组的列表。当创建用户自定义的缓冲液组或标准液组时，您可使用已经存在的缓冲液组与标准液组。您可以此方式用来自不同组别的缓冲液与标准液创建新的单个组别。用户自定义的缓冲液与标准液将添加至预置缓冲液与标准液列表。

创建用户自定义的缓冲液组与标准液组

导航：主界面 > 设置 > 缓冲液 & 标准液 > 新建

参数	说明	值
类型	定义用于校准的缓冲液或标准液类型。	pH 离子 电导率
名称	定义缓冲液或标准液组名称。名称必须独一无二，不得含有任何特殊字符或空格。	-
单位	对于制备 pH 缓冲液组，pH 作为标准值显示为信息。为制备离子缓冲液组选择一种单位。	pH mmol/L mol/L mg/L ppm % pX
参比温度	定义缓冲液或标准液标称温度值（通常为 20 °C 或 25 °C）。	15.0...35.0 °C
使用预置缓冲液	激活 :此组用于混合来自现有组的缓冲液。 非活动 :输入具有温度相关值的用户定义 pH 缓冲液。	激活 非活动

- 在 **类型** 中选择缓冲液或标准液的类型。

- 2 为缓冲液或标准液组提供一个有意义的名称
⇒ 连续编号的“标准校准液”名称被自动输入，可以将其覆盖。
- 3 在 **参比温度** 中输入一种温度。
- 4 如果选择 **离子** 类型，请选择一种单位。
- 或者 -
如果选择 **pH** 类型并且您想要从存储的缓冲液组构成一组缓冲液，请激活 **使用预置缓冲液**。
- 5 单击 [**保存**]。
⇒ 现在，您已经创建了一个用户定义的缓冲液或标准液组。显示用户定义的缓冲液或标准液组名称。

在下一步中，需要为以下内容确定值：

- 基于预先定义的缓冲液组的用户定义 pH 缓冲液组
- 用户定义的 pH 缓冲液组
- 用户定义的离子标准液
- 用户定义的电导率标准液

参数	说明	值
参比温度	定义缓冲液或标准液标称温度值（通常为 20 °C 或 25 °C）。	15.0...35.0 °C

为基于预先定义缓冲液的用户定义 pH 缓冲液组增值

导航：主界面 > 设置 > 缓冲液 & 标准液 > 我的组 > 新建

参数	说明	值
缓冲液组	打开预置缓冲液和标准液列表。 当 使用预置缓冲液 激活时显示。	-
pH 值	打开预置值列表。 当选择 使用预置缓冲液 时显示。	-
参比温度	有关定义的参比温度的信息。	-

- 1 单击列表字段 **缓冲液组**。
⇒ **选择缓冲液/标准液组** 显示。
- 2 选择一个缓冲液组。
- 3 单击列表字段 **pH 值**。
⇒ **选择缓冲液/标准液** 显示。
- 4 选择 pH 值。
- 5 按下 [**确定**]
⇒ 列表中显示在参比温度条件下的 pH 值。
- 6 如要输入附加值，请单击 [**新建**] 然后重复前面的步骤。
- 或者 -
如要完成与保存条目，请单击 [**保存**]。

为用户定义的 pH 缓冲液组增值

导航：主界面 > 设置 > 缓冲液 & 标准液 > 我的组 > 新建

参数	说明	值
参比温度	有关定义的参比温度的信息。	-
pH 值	定义要使用的校准标准液的 pH 值。	-

- 1 输入一个 pH 值，然后使用 [确定] 确认。
⇒ 显示用户定义的缓冲液或标准液的标称值。设定值。
- 2 如要为此标准液输入温度相关值，请将其选择。
- 3 单击 [新建] 并输入 **参比温度** 和 **pH 值** 中的数值，然后单击 [确定]。重复此步骤完成每一种温度，然后单击 [确定]。
- 4 如要输入附加值，请单击 [新建] 然后重复前面的步骤。
- 或者 -
如要完成与保存条目，请单击 [保存]。

为用户定义的离子标准液增值

导航：主界面 > 设置 > 缓冲液 & 标准液 > 我的组 > 新建

参数	说明	值
参比温度	有关定义的参比温度的信息。	-
标准液值	定义要使用的校准标准液的值。	-

- 1 输入一个标准液值，然后使用 [确定] 确认。
⇒ 显示标准液的额定值。设定值。
- 2 如要为此标准液输入温度相关值，请将其选择。
- 3 单击 [新建] 并输入 **参比温度** 和 **标准液值** 中的数值，然后单击 [确定]。重复此步骤完成每一种温度，然后单击 [确定]。
- 4 如要输入附加值，请单击 [新建] 然后重复前面的步骤。
- 或者 -
如要完成与保存条目，请单击 [保存]。

为用户定义的电导率标准液组增值

导航：主界面 > 设置 > 缓冲液 & 标准液 > 我的组 > 新建

参数	说明	值
单位	定义电导率的测量单位。	μS/cm mS/cm S/m μS/m mS/m
参比温度	有关定义的参比温度的信息。	-
电导率	定义以在 单位 中选择的单位使用的校准标准液值。	-

- 1 在 **单位** 中选择您的校准参考的一种类型。
- 2 输入一个电导液值，然后使用 [确定] 确认。
⇒ 显示标准液的标称值。设定值。
- 3 如要为此标准液输入温度相关值，请将其选择。
- 4 单击 [新建] 并在 **参比温度** 与 **电导率** 中输入值，然后单击 [确定]。重复此步骤完成每一种温度，然后单击 [确定]。
- 5 如要输入其他值，请单击 [新建] 然后重复前面的步骤。
- 或者 -
如要完成与保存条目，请单击 [保存]。

修改用户自定义的缓冲液与标准液

导航：主界面 > 设置 > 缓冲液 & 标准液

- 1 从 **缓冲液/标准液组** 列表中对对话框中选择适合的缓冲液组或标准液组。
⇒ 显示用户定义的缓冲液或标准液组名称。

- 2 单击要更改的标准液。
⇒ 与温度相关的值 显示。
- 3 单击要修改的温度相关值。
⇒ 根据选择的缓冲液或标准液，显示值。
- 4 修改值并使用 [确定] 确认。
- 5 使用 [确定] 确认。
⇒ 与温度相关的值 显示。
- 6 如要修改其他值，请重复先前步骤。
- 7 如要完成，请单击 [返回]。
⇒ 显示用户定义的缓冲液或标准液组名称。
- 8 如要存储条目，请单击 [保存]。

信息

无法修改从预定义的缓冲液组创建的用户定义缓冲液组值。

删除用户自定义的缓冲液与标准液

导航：主界面 > 设置 > [缓冲液 & 标准液]

- 1 选择适合的缓冲液组或标准液组。
⇒ 用户自定义的缓冲液或标准液组名称显示。
- 2 单击要删除的值。
⇒ 与温度相关的值 显示。
- 3 单击 [删除]。
- 4 如要完成并存储输入，请单击 [保存]。

注：

当删除一个缓冲液组或标准液组的值后，与此缓冲液组或标准液组相关的方法不可再调用。

删除用户自定义的缓冲液组与标准液组

导航：主界面 > 设置 > 缓冲液 & 标准液

- 1 选择适合的缓冲液组或标准液组。
⇒ 显示用户定义的缓冲液或标准液组名称。
- 2 单击 [参数] 打开参数。
- 3 单击 [删除]。

信息

当删除缓冲液组或标准液组后，与此缓冲液组或标准液组相关的方法不可再调用。

修改用户自定义缓冲液组或标准液组名称

导航：主界面 > 设置 > 缓冲液 & 标准液

- 1 选择适合的缓冲液组或标准液组。
⇒ 显示用户定义的缓冲液或标准液组名称。
- 2 单击 [参数] 打开参数。
- 3 覆盖用于用户定义缓冲液组或标准液组的名称。
- 4 如要完成与存储条目，请单击 [保存]。

5.2 硬件

本章叙述如何设定与仪器连接的硬件部件，如：

- 电极
- 自动进样器
- 外围设备
- 通信设置
- 网络设置

5.2.1 电极

仪器可连接用于pH、氧化还原滴定、ISFET、电导率、离子浓度、溶解氧与温度测量的电极。预先为每一种电极定义一个默认电极。

可添加、修改与删除电极。可设定与修改电极的校准时效和使用寿命（对于氧化还原滴定与温度电极，只能监测使用寿命）。可显示或打印校准历史数据。

注：

自动检测 ISM[®] 电极。当使用 ISM[®] 电极时，将传输出厂校准数据。

导航：主界面 > 设置 > 硬件 > [电极]

参数	说明	值
类型	有关测量类型的信息。	-
名称	有关电极名称的信息。	-
序列号	有关电极序列号的信息。	-
模块	与电极连接的模块。自动检测 ISM [®] 电极。 对于 ISM [®] 电极，显示 A-ISM 、 B-ISM 或 C-ISM 。对于非 ISM 电极，显示 A 、 B 或 C 。 当模块与仪器连接并且电极与模块连接时显示。	-

添加电极

导航：主界面 > 设置 > 硬件 > 电极 > [新建]

参数	说明	值
电极类型	根据测量类型，选择传感器类型。	pH 氧化还原 ISFET 电导率 溶解氧 离子
温度信号	根据温度电极的规格选择一种类型。 当 电极类型 = 温度 时显示。	NTC30kOhm Pt1000
电极名称	定义电极的名称。	-
序列号	每个电极有一个序列号。自动检测 ISM [®] 电极的序列号。	-
离子	预先定义离子的离子电荷与摩尔量值存储在仪器中。 当 电极类型 = 离子 时显示。	Ag ⁺ Ca ²⁺ Cl ⁻ CN ⁻ Cu ²⁺ F ⁻ I ⁻ K ⁺ Na ⁺ NO ₃ ⁻ Pb ²⁺ S ²⁻ 其它
摩尔质量	通过将组成离子的单个原子的原子量相加计算离子的摩尔质量。单位 mol/L 和 mmol/L 的计算需要用到此参数。 当 离子 = 其它 时显示。	-
价态	将检测的离子价态。 当 离子 = 其它 时显示。	-3 -2 -1 +1 +2 +3

检测	DO 电极检测模式信息。手动添加的电极始终进行极谱法检测。 电极类型 = 溶解氧 时显示。	-
电极常数	电导率测量取决于电极的电极常数。精确的电极常数标注在电极证书中。 当 电极类型 = 电导率 时显示。	-
电导率模式	有关校准模式的信息。 当 电极类型 = pH 或 ISFET 或 离子 时显示。	-
零点偏移	有关零点偏移的信息。 当 电极类型 = pH 或 ISFET 或 离子 时显示。	-
斜率	有关斜率的信息。 当 电极类型 = pH 或 ISFET 或 离子 或 溶解氧 时显示。	-
校准程序	有关校准程序的信息。 当 电极类型 = pH 或 ISFET 或 电导率 或 离子 或 溶解氧 或 温度 时显示。	-
校准日期/时间	有关校准日期和时间的信息。 当 电极类型 = pH 或 ISFET 或 电导率 或 离子 或 溶解氧 或 温度 时显示。	-
校准者	执行校准的用户名。 如果 电极类型 = pH 或 ISFET 或 电导率 或 离子 或 溶解氧 或 温度 ，则显示。	-
监测校准时效	指定是否监测使用寿命。 当 电极类型 = pH 或 ISFET 或 电导率 或 离子 或 溶解氧 时显示。	激活 非活动
时间周期	确定时段单位。 当 监测校准时效 激活时显示。	天 小时
校准时效	定义下一次校准之前的时段（以日或小时表示）。 当 监测校准时效 激活时显示。	-
有效期	由预置参数计算所得的电极寿命信息。 当 监测校准时效 激活时显示。	-
监测使用寿命	可根据您的要求为可使用寿命定义时间周期。连接光学溶解氧电极时不显示，因为其测量模块具有一年的使用寿命时限。	-
初次使用	在这里，您可输入首次调试电极的日期。 当 监测使用寿命 激活时显示。	-
使用寿命	描述在资源已用完，应该更换之前的时间段。 当 监测使用寿命 激活时显示。	-
有效期	由预置参数计算得出的有效期结束日期的信息。 当 监测使用寿命 激活时显示。	-

1 选择 **电极类型**。根据电极类型显示不同的参数和信息。

- ⇒ 如果已定义 **温度**，从 **温度信号** 内选择一个单位。
- ⇒ 如果已定义 **离子**，从 **离子类型** 内选择一个预定义参数或 **其它**。
- ⇒ 如果已定义 **其它**，请在 **摩尔质量** 内输入一个值，并在样品的 **价态** 内选择一个值进行分析。
- ⇒ 如果已选择 **电导率**，请在电导率电极（从电极的证书中找到）的 **电极常数** 内输入此值。单位是预先定义的。

- 2 输入电极名称。自动输入带有连续数字的**电极名称**。
电极名称 中的名称独一无二。如果使用已经存在的名称，屏幕将显示警告。单击 **[确定]** 并更改名称。
- 3 输入序列号。
- 4 如要监视电极的可用使用寿命，请激活 **监测校准时效**。
在 **时间周期** 和 **校准时效** 中输入日数或时数。**有效期** 显示为信息。
- 5 如要监视电极的使用寿命，请激活 **监测使用寿命**。
在 **初次使用** 中输入日期和时间。在 **使用寿命** 中，输入距离必须更换电极的月数。**有效期** 显示为信息。
- 6 如要完成与存储条目，请单击 **[保存]**。
⇒ 电极添加至列表中。

修改电极

导航：主界面 > 设置 > 硬件 > [电极]

可更改的参数为：

- **电极名称**
- **监测校准时效**
- **监测使用寿命**
- **电极常数**（仅用于电导率）

- 1 单击要修改的电极。
⇒ **参数** 显示。
- 2 修改所需参数。
- 3 如要完成并存储输入，请单击 **[保存]**。

注：

- 无法更改电极类型。
- 目前使用中的电极无法更改。
- 更改电极名称不会在列表中创建新电极。

删除电极

导航：主界面 > 设置 > 硬件 > [电极]

- 1 单击要删除的电极。
⇒ **参数** 显示。
- 2 单击 **[删除]**。
⇒ 未发出警告就已删除电极。

注：

- 无法删除一种类型的最后一个电极。
- 目前使用中的电极无法删除。
- 预置的电极无法删除。

显示与打印校准历史数据

导航：主界面 > 设置 > 硬件 > [电极]

- 1 单击所需电极。
⇒ **参数** 显示。

- 2 单击 [校准历史记录] 显示该历史数据。
 - 3 如要打印该历史数据，请单击 [打印]。
- ⇒ 该历史数据已打印。

5.2.2 自动进样器

可以安装下列自动化设备。

5.2.2.1 Rondolino

此仪器具有 PnP（即插即用）识别功能。一旦连接 Rondolino，则立即显示相应信息。

导航：主界面 > 设置 > 硬件 > 自动进样器 > Rondolino

参数	说明	值
类型	显示仪器类型。	-
状态	Rondolino 安装与否的信息。	已安装 未安装

5.2.2.2 InMotion

此仪器具有 PnP（即插即用）识别功能。一旦连接 InMotion 自动进样器，则立即显示相应信息。InMotion 自动进样器可容纳多个样品，这取决于基本装置（**Flex**、**Pro** 或 **Max**）以及配备的样品架。InMotion 自动进样器与仪器上的 USB 接口连接。InMotion 自动进样器和相连的塔属于 PnP 设备，可在连接至仪器时被自动识别和安装。

只有当仪器与 **LabX** 电脑软件连接时，方可使用 InMotion 自动进样器。只能使用一个塔。

导航：主界面 > 设置 > 硬件 > 自动进样器 > InMotion

参数	说明	值
类型	显示仪器类型。	-
基座类型	指示自动进样器的类型。	Flex Pro Max
状态	安装 InMotion 自动进样器后出现的信息。	已安装 未安装 已安装，不支持
搅拌器接口	定义 InMotion 上连接搅拌器的搅拌器输出。	InMotion/搅拌器 1 ... InMotion/搅拌器 6
PowerShower 输出	定义 InMotion 上连接 PowerShower 泵的泵接口。	InMotion/泵 1 ... InMotion/泵 6
速率	指定 PowerShower 泵的泵速率 [mL/min]。	0.1...1000
排空泵输出	指定 InMotion 上连接排空泵的泵接口。	InMotion/泵 1 ... InMotion/泵 6
速率	指定排空泵的泵速率 [mL/min]。	0.1...1000
样品盘	指示所安装的机架类型。 标准液 :标准机架。 水浴 :包含水浴器的机架。	标准液 水浴
转盘尺寸	指示安装的机架尺寸。	机架上的位置编号
滴定杯高度	定义滴定杯高度 [mm]。	65...215
条码阅读器	如果安装了条码阅读器的信息。	已安装 未安装

5.2.3 外围设备

导航：主界面 > 设置 > 硬件 > [外围设备]

在 **外围设备** 对话框中，可配置下列设备与设置：

- **U盘**
- **指纹识别器**
- **打印机**
- **条码阅读器**
- **搅拌器**

下列章节描述对可与仪器连接的不同外围设备的管理。这包括关于如何添加外围设备与如何更改参数的说明。

5.2.3.1 U 盘

导航： 主界面 > 设置 > 硬件 > 外围设备 > U盘

1.1 版本商用型 U 盘由 FAT12、FAT16、FAT32 或者 exFAT（不包括 NTFS）文件系统支持。两个 USB 插口位于仪器的右侧。在 U 盘连接之后，仪器立即识别外围设备。状态字段告知您外部存储器是否安装。

5.2.3.2 指纹识别器

将指纹识别器连接至仪器的 USB 接口。两个 USB 插口位于仪器的右侧。需要配置相关功能方可使用指纹识别器，请见 [用户权限 ▶ 第39页]。

导航： 主界面 > 设置 > 硬件 > 外围设备 > [指纹识别器]

参数	说明	值
激活指纹识别器	激活指纹扫描器	激活 非活动
状态	外围设备已安装的信息。 当选择复选框 激活指纹识别器 时显示。	已安装 未安装

– 如要激活指纹识别器，请选择 **激活指纹识别器**。

⇒ 显示一个状态字段，并告知已连接外围设备。

5.2.3.3 打印机

仪器支持不同的打印机与 pdf 写入器，从而将数据存储在 U 盘上。选择的打印机类型用于各种打印输出，例如：在进行直接测量时或者采用方法功能 Report 的方法。打印输出的语言在用户设置中被定义为报告语言。

导航： 主界面 > 设置 > 硬件 > 外围设备 > 打印机

参数	说明	值
打印机类型	提供用于存储或打印数据的多种打印机与 pdf 虚拟打印机。	PDF打印机 USB紧凑型打印机 RS232紧凑型打印机 网络打印机
自动波特率	激活时，将自动确定用于 RS232 连接的设置。	激活 非活动
波特率	定义通过 RS232 接口传输数据时的波特率。	1200 2400 4800 9600 19200
位数	定义用于 RS232 连接的数据位数量。	7 8
停止位	定义用于 RS232 连接的停止位。当 自动波特率 启用时只读。	1 1.5 2

奇偶校验	定义用于 RS232 连接的奇偶校验方法。	Even Odd None
握手协议	定义用于 RS232 连接的握手方式。	无 Xon/Xoff
类型	为连接的网络打印机提供不同类型的指令语言。	HP PLC Epson ESC/P2
IP 地址	输入网络打印机的 IP 地址。	-
端口号	输入网络打印机的端口编号。	-
纸张大小	选择适合于所选网络打印机的纸张大小。	A4 信纸
PDF 存储位置	数据存储信息。 当选择 PDF打印机 时显示。	U盘

- 1 在 **打印机类型** 中选择一种类型
- 2 如果选择 **RS232紧凑型打印机** 并且 **自动波特率** 未启用，请输入相应参数。
- 或者 -
如果选择 **网络打印机**，请输入相应参数。
- 3 如要打印测试页，请单击 [测试页]。
- 4 如要完成与保存条目，请单击 [保存]。

为此请也参阅

- ▣ 语言 ▶ 第33页
- ▣ 校准历史记录 ▶ 第48页
- ▣ 开始直接校准 ▶ 第49页
- ▣ 从模块设置启动 ▶ 第52页
- ▣ 测量（间隔） ▶ 第86页
- ▣ 打印分析数据 ▶ 第113页

5.2.3.4 条码阅读器

导航： 主界面 > 设置 > 硬件 > 外围设备 > [条码阅读器]

将条码阅读器连接至 USB 插口。两个 USB 插口位于仪器的右侧。仪器的即插即用功能识别条码阅读器是否连接。状态字段告知条码阅读器已连接。

5.2.3.5 搅拌器

将搅拌器连接至外壳背部的相应插口。仪器的即插即用功能识别搅拌器是否连接。

导航： 主界面 > 设置 > 硬件 > 外围设备 > [搅拌器]

参数	说明	值
状态	搅拌器连接与否的信息。	已安装 未安装
搅拌器类型	从不同的标准型搅拌器中选择，也可以定义搅拌器的单个参数。	磁力搅拌器 螺旋桨搅拌器 自定义搅拌器
10%	为定义的搅拌器确定最小电压。	-
100%	为定义的搅拌器确定最大电压。	-

- 1 从**搅拌器类型** 选择将要使用的搅拌器类型。
- 2 为当前搅拌器的最小电压输入一个值。
- 3 为当前搅拌器的最大电压输入一个值。
- 4 如要检查搅拌速度设置，请单击 [测试]。
- 5 如要完成并存储输入，请单击 [保存]。

注:

只有搅拌器连接到仪器上才能选择搅拌器类型。

5.2.4 通信设置

SevenExcellence 可以与电脑连接，从而与实验室软件 **LabX** 或 **EasyDirect pH** 通信，以便于远程控制。

导航：主界面 > 设置 > 硬件 > 通信设置

参数	说明	值
通信	确定通信的类型。 传输结果至 EasyDirect: 要将结果传送至 EasyDirect pH 或 LabX direct pH . 启动时远程控制: 通过以太网和 USB 激活远程接口。 启动时连接LabX: 启动时将建立与 LabX 的连接。	关 传输结果至 EasyDirect 启动时远程控制 启动时连接 LabX
连接类型	确定此仪器连接至电脑的方式，是通过网络连接还是通过 USB 连接。 当选择 通信 = 启动时远程控制 或 启动时连接LabX 时显示。	以太网 USB
端口号	确定仪器网络连接的端口。 当选择 连接类型 = 以太网 时显示。	1024...65535
主机状态	主机连接与否的信息。 当选择 通信 = 传输结果至 EasyDirect 时显示。	已安装 未安装

5.2.5 网络设置

如果您的仪器与网络连接，则配置这些设置。

导航：主界面 > 设置 > 硬件 > [网络设置]

参数	说明	值
类型	网络连接类型的信息。	以太网
自动获得IP地址	如果激活，设备则自动获取 IP 地址。	激活 非活动
IP 地址	确定该仪器的 IP 地址。 只有在 自动获得IP地址 未激活时。	000.000.000.000 ... 255.255.255.255
子网掩码	确定链接子网 IP 地址的子网掩码，以在本地子网运行此仪器。 只有在 自动获得IP地址 未激活时。	000.000.000.000 ... 255.255.255.255
标准网关	确定标准网关的地址，以便在各种网络中进行通讯。 只有在 自动获得IP地址 未激活时。	000.000.000.000 ... 255.255.255.255

5.2.6 辅助设备

在执行方法过程中，SevenExcellence 可使用特定的 USB-RS232 适配器，向通过 RS232 电缆连接的辅助仪器发送数据并获取数据。每个辅助仪器可以定义通信设置。

导航：主界面 > 设置 > 硬件 > 辅助设备

选择列表中现有的辅助仪器或选项卡 **新建**，新建辅助仪器。要从列表中删除辅助仪器，选择该辅助仪器和选项卡 **删除**。列表中必须保持一项，不能删除。

参数	说明	值
控制类型	定义辅助仪器连接到仪器的方式。	USB-RS232
名称	指定您选择的描述性名称。	任意
波特率	定义通过 RS232 接口传输数据时的波特率。	1200 2400 4800 9600 19200
位数	定义用于 RS232 连接的数据位数量。	7 8
停止位	定义用于 RS232 连接的停止位。	1
奇偶校验	确定奇偶性纪录。	Even Odd 无
握手协议	定义用于 RS232 连接的握手方式。	无 Xon/Xoff

为此请也参阅

■ 附件 ▶ 第122页

5.3 用户设置

导航：主界面 > 设置 > 用户设定

用户设定 对话框包含为当前登录用户特别指定的设置。

用户设定 包含以下设置：

- 语言
- 屏幕
- 声音 用于声音信号
- 快捷键
- 键盘（字母和数字）

5.3.1 语言

可为用户界面操作以及为将要打印的报告单独定义语言。

导航：主界面 > 设置 > 用户设定 > [语言]

参数	说明	值
屏幕	定义用于用户界面的语言设置。	英语 法语 德语 意大利语 西班牙语 葡萄牙语 俄语 中文 日语 韩语
报告	定义用于打印输出的语言设置。	英语 法语 德语 意大利语 西班牙语 葡萄牙语 俄语

- 1 从 **屏幕** 中选择一种语言。
- 2 从 **报告** 中选择一种语言。
- 3 如要完成并存储输入，请单击 **[保存]**。

5.3.2 屏幕

可根据个人需求更改屏幕设置。需要时激活屏幕保护，并设定距离显示的时间周期。

导航：主界面 > 设置 > 用户设定 > [屏幕]

参数	说明	值
底色	用户界面屏幕颜色的信息。	蓝

亮度	定义显示屏亮度	50...100%
屏幕保护	激活屏幕保护程序。	激活 非活动
等待时间	定义在无用户输入多长时间后激活屏幕保护程序，单位: [min]。	1...120

- 1 为 **亮度**选择比例值。
- 2 如要使用屏幕保护程序，请激活 **屏幕保护** 并为 **等待时间**设定一个时间。
- 3 如要完成并存储输入，请单击 [**保存**]。

5.3.3 声音信号

可激活声音信号。按下按钮时，如果出现错误信息、测量结果稳定信号、附加快讯，或者如果需要用户互动操作，则您会听到蜂鸣声。

导航：主界面 > 设置 > 用户设定 > [声音]

参数	说明	值
按键	单击触摸屏时，启用声音信号。	激活 非活动
错误信息	当出现错误信息时激活蜂鸣声。	激活 非活动
稳定信号	当测量结果稳定时启用声音信号。	激活 非活动
快讯	当出现在 快讯 下方出现的事件时，启用声音信号。	激活 非活动
对话框	需要用户互动时激活蜂鸣声。	激活 非活动

- 1 在特定情况下如要听到声音信号，请根据您的需要激活复选框。
- 2 如要完成并存储输入，请单击 [**保存**]。

5.3.4 快捷方式

导航：主界面 > 设置 > 用户设定 > [快捷键]

在设定用于方法与样品系列的参数之后，可创建快捷方式，请见 [为方法创建快捷方式 ▶ 第60页]，[为系列创建快捷方式 ▶ 第108页]。在 **设置**菜单中进行菜单管理。本章叙述更改或删除快捷方式的方法。

更改快捷方式

您可使用快捷方式直接从主界面启动方法、系列以及进行手动操作。您可按下 **创建 快捷键** 按钮将快捷方式放置到主界面上。**创建 快捷键** 位于每种方法、系列和手动操作的开始对话框内。

导航：主界面 > 设置 > 用户设定 > 快捷键

- 从列表中选择一种方法或系列。

⇒ **快捷键参数** 显示。

参数	说明	值
类型	如果快捷方式指代一种系列，则作为类型的 系列 显示，如果它指代一种方法，则作为类型的 方法 显示为信息。	-
描述	可输入用于样品系列或方法的具有含义的名称并且将显示在主界面上。	-
系列号 或 方法号	如果快捷方式指代一种系列，则 系列号 显示，如果它指代一种方法，则 方法号 显示。	-
马上开始	如果已激活，可立即启动方法或样品系列。	激活 非活动
主界面位置	显示在主界面上的位置。提供九个位置，从左至右分三行标注数字 1 至 9。	-

创建者	关于创建快捷方式的管理人员的信息。	-
-----	-------------------	---

- 1 如要更改 **描述** 中的条目，请将其覆盖。
- 2 如要为 **马上开始** 更改选项，激活或取消复选框。
- 3 如要更改位置，请单击 **主界面位置** 中的列表字段。
接触 **选择快捷键位置** 中的空白区域后将分配新的主屏幕位置。
- 4 如要完成与存储条目，请单击 **[保存]**。

删除快捷方式

导航：主界面 > 设置 > 用户设定 > [快捷键]

- 1 从列表中选择相关快捷方式。
⇒ **快捷键参数** 显示。
- 2 单击 **[删除]**。
⇒ 未发出警告就已删除快捷方式。

5.3.5 键盘

可在此处设定字母数字与数字输入字段布局。

导航：主界面 > 设置 > 用户设定 > [键盘]

参数	说明	值
ABC键盘	定义字母数字输入字段的布局。	英语 法语 德语
123键盘	定义数字输入字段的布局。	计算器 电话

- 1 为 **ABC键盘** 选择布局。
- 2 为 **123键盘** 选择布局。
- 3 如要完成并存储输入，请单击 **[保存]**。

5.4 全局设置

导航：主界面 > 设置 > 全局设置

在 **全局设置** 中，您可进行适用于所有用户的常规仪器设置。只能由具有适当授权的用户更改此对话框中的设置。

全局设置包括下列的设置：

- **系统**
- **用户管理**:创建用户账户与设置分配权限。
- **分析过程和资源状态确认**
- 物理属性包括温度单位和大气压单位。。
- **操作模式**

5.4.1 系统设置

可在此对话框中设置仪器标识、日期与时间格式和当前日期与时间。

导航：主界面 > 设置 > 全局设置 > 系统

参数	说明	值
标识	有关仪器标识与软件版本的信息。	-
日期/时间	设置日期和时间。	-
页眉和脚注	打印输出的页眉、页脚与签名行设置。	-

5.4.1.1 标识

您可输入自己的代码，以识别仪器。

导航：主界面 > 设置 > 全局设置 > 系统 > 标识

参数	说明	值
仪器标识	定义仪器标识。	-
固件版本	有关仪器固件版本的信息。	-
仪器序列号	有关仪器序列号的信息。	-
模块 A	有关当前插入的模块类型的信息。	pH/mV/pH/离子 电导率 溶解氧/BOD模块
模块标识	定义当前插入模块的模块标识。	-
模块序列号	有关当前插入的模块的序列号信息。	-
模块固件版本	有关当前插入模块的固件信息。	-
模块 B	有关当前插入的模块类型的信息。	pH/mV/pH/离子 电导率 溶解氧/BOD模块
模块标识	定义当前插入模块的模块标识。	-
模块序列号	有关当前插入的模块的序列号信息。	-
模块固件版本	有关当前插入模块的固件信息。	-
模块 C	有关当前插入的模块类型的信息。	pH/mV/pH/离子 电导率 溶解氧/BOD模块
模块标识	定义当前插入模块的模块标识。	-
模块序列号	有关当前插入的模块的序列号信息。	-
模块固件版本	有关当前插入模块的固件信息。	-
无线电时钟固件版本	关于无线电控制时钟固件的信息。	-

- 1 在 **仪器标识** 内输入 ID。
- 2 要为 **模块标识** 输入 ID，请将一个模块连接至仪器。
- 3 如要完成与存储条目，请单击 **[保存]**。

5.4.1.2 日期/时间

您可为日期与时间输入一种显示格式，以及设置当前日期与时间。

导航：主界面 > 设置 > 全局设置 > 系统 > 日期/时间

参数	说明	值
日期格式	定义日期显示格式。	dd/mm/yyyy mm/dd/yyyy yy/dd/mm yyyy/mm/dd dd-mmm-yy mmm-dd-yy yy-dd-mmm yy-mmm-dd mmm-dd-yyyy dd-mmm-yy yyyy-dd-mmm yyyy-mmm-dd
时间格式	定义时间显示格式。	24 小时 上午/下午
启用无线电时钟	激活无线电时钟同步时间。	激活 非活动

信号源	定义用于接收的变送器。 仅适用于激活 启用无线电时钟 时的情况。	自动 变送器列表
日期/时间	输入当前日期和时间。 除非 启用无线电时钟 未激活。	-
时区	定义您所在地的时区。	UTC+ UTC-
夏令时	激活以自动切换至夏令时。	激活 非活动

- 1 在 **日期格式** 中选择一种格式。
- 2 在 **时间格式** 中选择一种格式。
- 3 如要使用无线电时钟，请激活 **启用无线电时钟**。
- 或者 -
单击列表字段 [**日期/时间**]，输入当前日期与时间，然后使用 [**确定**] 确认。
- 4 在 **时区** 中选择您的地点。
- 5 如要自动切换至夏令时，请激活 **夏令时**。
- 6 如要完成与存储条目，请单击 [**保存**]。

信息

- 仪器配有无线电时钟。无线电时钟尝试每 7 个小时同步。为了避免同步无线电时钟时干扰测量，只有当仪器关闭时才进行同步。为了在与无线电时钟同步期间减少干扰，建议您在隔夜或长时间不使用时断开电源。

5.4.1.3 页眉和页脚

您可定义打印输出的页眉、页脚与签名行。

导航：主界面 > 设置 > 全局设置 > 系统 > 页眉和脚注

参数	说明	值
页眉文字	定义在页眉行显示的文本，例如：公司名称或仪器位置等。	-
报告结束	激活时，签名行被添加至报告末尾。	激活 非活动
创建者	激活时，如果 报告结束 激活，则将打印签名行 创建者 。	激活 非活动
修改人	激活时，如果 报告结束 激活，则将打印签名行 修改人 。	激活 非活动
检查人	激活时，如果 报告结束 激活，则将打印签名行 检查人 。	激活 非活动
批准人	激活时，如果 报告结束 激活，则将打印签名行 批准人 。	激活 非活动
紧凑型打印输出上的页眉/页脚	激活时，使用下列设备打印页眉和页脚行： - RS232紧凑型打印机 - USB紧凑型打印机 。 始终使用下列设备打印页眉与页脚行： - PDF打印机 和 - 网络打印机 。	激活 非活动

- 1 在 **页眉文字** 内输入文本。
- 2 如要在报告末尾添加签名行，请激活 **报告结束** 并激活要打印的签名行
- 3 如要使用一台紧凑型打印机打印页眉和页脚，请激活 **紧凑型打印输出上的页眉/页脚**。
- 4 如要完成与存储条目，请单击 [**保存**]。

5.4.2 用户管理

导航：主界面 > 设置 > 全局设置 > [用户管理]

在 **用户管理** 对话框中，您可以管理 **用户** 和 **用户权限** 的设置。最多可定义 30 名不同用户，只能登录一名（一名用户操作）。可删除与编辑用户账户。预置用户名的默认用户（用户名：**管理员**，用户组：**管理员**）无法删除。

5.4.2.1 用户

在此对话框中，您可访问用户列表。您可输入用户名以及向用户组分配用户。用户组具有不同的用户权限，请见 [用户组与用户权限 ▶ 第41页]。可锁定、编辑或删除用户账户。

用户列表

所有注册用户在使用列表中列出。用户列表提供关于用户及其分配用户组的快速概览。

导航：主界面 > 设置 > 全局设置 > 用户管理 > [用户]

输入用户与分配用户权限

可随时添加新用户。可向列表中添加最多 30 名用户。如果达到最大值，删除某个用户以创建新用户。

显示的参数数量取决于 **用户权限** 设置。

导航：主界面 > 设置 > 全局设置 > 用户管理 > 用户 > [新建]

参数	说明	值
用户名	定义在系统中唯一识别该名用户的用户名。	-
用户全名	定义用户的全名。	-
用户组	将用户分配至用户组。 根据用户组，用户具有不同权限。	管理员 专家 技术人员 操作人员
重置密码	激活时，用户密码将重置为 123456 。 当 强制更改密码/指纹 激活时显示。	激活 非活动
禁止用户	激活时，用户将被锁定且无法使用仪器。 当 强制更改密码/指纹 激活时显示。	激活 非活动
强制更改密码	激活时，下一次登录时将执行输入新密码。 当 强制更改密码/指纹 激活时显示。	激活 非活动
创建者	创建账户时登录的管理员信息。	-
创建日期	创建账户的日期与时间信息。	-
修改人	修改账户时登录的管理员信息。	-
修改时间	修改账户的日期与时间信息。	-

- 1 在 **用户名** 输入用户名。
- 2 在 **用户全名** 输入用户的全名。
- 3 在 **用户组** 分配一个组。
- 4 如要锁定用户，请激活 **禁止用户**。
- 5 如要完成并存储输入，请单击 [保存]。

注

重置密码 和 **强制更改密码** 在激活 **强制更改密码/指纹** 选项时显示。无法在此子菜单中更改。如要编辑设置，请见 [用户权限 ▶ 第39页]。

编辑用户

导航：主界面 > 设置 > 全局设置 > 用户管理 > [用户]

可更改访问权限与用户数据设置。

- 1 从列表 **用户** 中选择一个。
⇒ **用户参数** 显示。
- 2 编辑输入。
- 3 如要完成并存储输入，请单击 **[保存]**。

删除用户

导航：主界面 > 设置 > 全局设置 > 用户管理 > 用户

用户条目无法被删除。

- 1 从 **用户** 列表中选择一名用户。
⇒ **用户参数** 显示。
- 2 单击 **[删除]**。
⇒ 未发出警告就已删除用户。

5.4.2.2 用户权限

在对话框 **用户权限** 中，您可为密码或指纹识别器设定选项，另请见 [外围设备 ▶ 第29页]。

导航：主界面 > 设置 > 全局设置 > 用户管理 > [用户权限]

参数	说明	值
强制更改密码/指纹	输入密码或通过指纹识别器激活登录。	激活 非活动
密码最小长度	定义用户密码的最小长度 当 强制更改密码/指纹 激活时显示。	0...20
要求使用复杂密码	强制用户定义必须包含数字、大写字母和小写字母的密码。 当 强制更改密码/指纹 激活时显示。	激活 非活动

- 1 为了在打开仪器时激活登录屏幕，请激活 **强制更改密码/指纹**。
在 **密码最小长度** 中，输入所需位数。
- 2 如要完成与存储条目，请单击 **[保存]**。

5.4.2.3 用户管理设置与登录屏幕

根据 **用户** 和 **用户权限** 的设置，下列登录选项可用：

强制密码/指纹取消激活

- 如果只定义一名用户，则仪器使用主界面直接启动，而不显示登录屏幕。
- 如果定义多名用户，则仪器使用登录屏幕启动，用户可从列表中选择一个输入。无需输入密码。

强制密码/指纹取消激活，指纹识别器连接并且激活

- 如果只定义一名用户，则仪器使用主界面直接启动，而不显示指纹登录屏幕。
- 如果定义多名用户，则仪器使用指纹登录屏幕启动。指纹识别后进入主界面。如果指纹识别出现问题，则用户可更改为手动登录屏幕，然后从列表中选择一个输入。无需输入密码。

强制密码/指纹激活，指纹识别器未激活

- 如果用户首次登录，或者 **强制更改密码** 取消激活，则仪器使用登录屏幕启动，输入用户名与密码。
- 如果用户首次登录，或者 **强制更改密码** 激活，则仪器使用登录屏幕启动，输入用户名与密码。显示修改密码屏幕，输入一个新密码，重复密码并使用 **[确定]** 确认。

注：

在 **强制更改密码** 登录重置参数。

强制密码/指纹激活，指纹识别器激活

- 如果 **强制更改密码** 取消激活，则仪器使用指纹登录屏幕启动。指纹识别后进入主界面。如果指纹登录出现问题，则用户可更改为手动登录屏幕以输入用户名与密码。
- 如果用户首次登录，或者 **强制更改密码** 激活，则仪器使用指纹登录屏幕启动。指纹识别打开修改密码屏幕，输入新密码，重复密码并使用 **[确定]** 确认。
- 如果用户首次登录，或者 **强制更改密码** 激活，则仪器使用指纹登录屏幕启动。用户更改为密码登录，并输入用户名与密码。显示修改密码屏幕，输入一个新密码，重复密码并使用 **[确定]** 确认。

5.4.2.4 用户组与用户权限

将每一名用户分配至用户组。

下表展现分配至相关用户组的用户权限：

用户权限	操作人员	技术员	专家	管理员
进行分析				
通过快捷方式开始方法或系列	●	●	●	●
从方法列表中开始方法		●	●	●
从序列列表中开始序列		●	●	●
从主屏幕开始直接测量	●	●	●	●
从模块屏幕开始直接测量	●	●	●	●
从模块屏幕开始直接校准	●	●	●	●
查看结果	●	●	●	●
删除结果			●	●
更改分析参数				
在开始分析屏幕或模块屏幕上修改样品 ID	●	●	●	●
创建、编辑与删除方法			●	●
创建、编辑与删除系列			●	●
导入 / 导出方法与系列			●	●
修改模块设置		●	●	●
用户界面设置				
修改用户特定的屏幕语言。	●	●	●	●
修改用户特定通知信号（哔哔声）	●	●	●	●
修改用户特定键盘布局	●	●	●	●
修改用户特定屏幕亮度	●	●	●	●
创建、编辑与删除快捷方式		●	●	●
仪器设置				
复查传感器数据与校准历史（最后 5 次校准）	●	●	●	●
创建、编辑与删除传感器			●	●
手动更改电导率传感器的电极常数			●	●
创建、编辑与删除缓冲液与标准液列表			●	●
导入 / 导出传感器、缓冲液、表格			●	●
更改外围设备设置			●	●
更改分析序列设置			●	●
更改传感器过期时的措施			●	●
更改物理属性（例如：温度单位）				●
更改操作模式			●	●
更改报告语言			●	●
编辑系统设置（仪器标识、日期/时间、页眉与页脚）				●
创建、编辑与删除用户				●
恢复出厂设置				●
更新仪器和模块固件				●

5.4.3 分析与资源

导航：主界面 > 设置 > 全局设置 > [分析过程和资源状态确认]

可以定义以下设置：

- 分析设置
- 电极过期时的行为

5.4.3.1 分析序列设置

使用这些设置，仪器在方法或系列开始时显示全部所需的资源。此外，您还可指定分析是否自动或手动结束。

导航：主界面 > 设置 > 全局设置 > 分析过程和资源状态确认 > 分析设置

参数	说明	值
开始时显示需要资源	显示执行分析所需的所有资源。	激活 非活动
允许采用手动终点模式	在线显示屏上显示按钮 手动终点 ，以手动完成测量。如果启用，则显示此按钮，与定义的终点类型无关。如果禁用，则仅在 终点类型 = 手动终点 时显示此按钮。	激活 非活动
确认分析终止	每次测量之后，仪器等待确认。	激活 非活动
分析之后显示计算结果	在方法结束之前，显示所有计算结果并需要对其确认。	激活 非活动
禁止弹出限值/阈值窗口 确认分析终止	超过极限或阈值时，阻止仪器显示消息。	激活 非活动
在仪器上保存结果	仪器内存储多达 250 个分析结果。请注意，禁用时无法启动 BOD 与 BCV 分析的跟进方法。	激活 非活动

5.4.3.2 电极过期时的操作

使用这些设置，您可指定当电极校准时效与使用寿命过期时仪器是否警告、警告并禁止或不反应。

导航：主界面 > 设置 > 全局设置 > 分析过程和资源状态确认 > [电极过期时的行为]

参数	说明	值
校准时效	选择校准时效过期时的操作。	警告 警告并阻止 无
使用寿命	选择使用寿命过期时的操作。	警告 警告并阻止 无

- 1 如果在 **校准时效** 过期时希望被警告或禁止，激活 **校准时效**。
- 2 如果在 **使用寿命** 过期时希望被警告或禁止，激活 **使用寿命**。
- 3 如要完成并存储输入，请单击 [保存]。

5.4.4 物理属性

在 **物理属性** 对话框中，您可定义 **温度单位** 的参数。重启仪器后设置将应用。

导航：主界面 > 设置 > 全局设置 > 物理属性

参数	说明	值
温度单位	定义适用于所有测量的温度单位。 所有条目和说明将以选择的单位提供。	°C °F
大气压单位	定义适用于溶解氧测量的大气压单位。 所有条目和说明将以选择的单位提供。	mbar hPa mmHg atm

5.4.5 操作模式

您可定义除了方法与序列之外是否可开始直接测量与直接校准。使用为模块定义的设置。如果不允许直接测量，那么主屏幕上的 **读取** 按钮以及模块设置中的 **读取** 与 **校准** 按钮会被隐藏。

导航：主界面 > 设置 > 全局设置 > 操作模式

参数	说明	值
允许直接测量	如果启用，可开始直接测量和校准。	激活 非活动

为此请也参阅

开始直接测量 ▶ 第52页

5.5 表

导航：主界面 > 设置 > [表]

此仪器可使您舒适地输入数据以及根据这些数据计算结果，请见 [公式语法 ▶ 第114页] 与 [结果 ▶ 第111页]。计算中可使用表。

表始终分配至应用。可根据应用对列表排序。

有两种类型的表：

- 梅特勒-托利多表：
这些表包含在出厂设置中；它们列出，既无法修改也无法删除。
- 用户自定义的表：
表布局为一个数值表 (x-y)。可创建、编辑与删除。用户自定义的表添加至梅特勒-托利多表的列表中。

5.5.1 梅特勒-托利多表

导航：主界面 > 设置 > 表

您可以从 **表** 找到预先定义的缓冲液和标准液列表。可添加用户自定义的缓冲液与标准液表。

提供下列含有温度相关值的缓冲液与标准液表格：

- METTLER TOLEDO 欧洲 pH 2.00
- METTLER TOLEDO 欧洲 pH 4.01
- METTLER TOLEDO 欧洲 pH 7.00
- METTLER TOLEDO 欧洲 pH 9.21
- METTLER TOLEDO 欧洲 pH 11.00
- **Ultra pure water** (超纯水 (USP/EP))
- **Purified water** (纯水 (EP))
- 电导率标准液 10 $\mu\text{S}/\text{cm}$
- 电导率标准液 84 $\mu\text{S}/\text{cm}$
- 电导率标准液 1413 $\mu\text{S}/\text{cm}$
- 电导率标准液 12.88 mS/cm
- 水中的氧溶解度
- USP645 阶段 3 pH 和电导率要求

关于温度相关值的详细信息：

– 从列表中单击一个表。

⇒ **表** 显示，并显示根据温度选择的 pH 值，从 5 °C 开始以 5 °C 为增量上升至 50 °C。

超纯水和纯水的电导率值以 $\mu\text{S}/\text{cm}$ 为单位显示。

含有超纯水温度相关值的表格包含介于 0 °C 与 100 °C 之间的所有数据（以 5 °C 为增量）。

含有纯水温度相关值的表包含介于 0 °C 与 100 °C 之间的所有数据（以 10 °C 为增量）。

关于计算值条件的更多信息：

- 点击 **参数**。
 - ⇒ **参数** 显示，并提供以下内容的信息：
 - **名称**
 - **输入值**
 - **输出值**
 - **拟合类型**
 - **注解**

为此请也参阅

📖 梅特勒-托利多表 ▶ 第134页

5.5.2 用户定义的表

导航：主界面 > 设置 > 表

下列章节叙述如何创建与管理用户定义表格，如何输入、修改与删除值以及如何删除表格。

信息

- 可创建总计 10 个用户自定义表。如果超过此限值，则在您创建新表格之前删除一个表格。

创建表

导航：主界面 > 设置 > 表 > [新建]

参数	说明	值
名称	输入识别系统中表的唯一名称。 可在方法功能 计算 > 公式 中输入表名称。	-
输入值	定义输入值的表标题。	-
输出值	定义输出值的表标题。	-
拟合类型	用于计算的曲线类型定义信息。 线性内插法与分段曲线一致。	-
注解	定义将要显示的简短备注。	-

- 1 在 **名称** 中输入一个名称。新表名称必须是唯一的。
- 2 输入关于 **输入值** 的表格标题值。
- 3 输入关于 **输出值** 的表格标题值。
- 4 在 **注解** 中输入注释。
- 5 单击 [保存]。

⇒ **表** 显示。

在表格中输入值

- 单击 [新建]。

⇒ **值** 显示。

参数	说明	值
x	定义值对的输入值。	-
y	定义值对的输出值。	-

- 1 为 **x** 输入值。
- 2 为 **y** 输入值。
- 3 使用 [确定] 确认。
- 4 如要输入附加值，请单击 [新建] 然后重复前面的步骤。

5 如要完成与存储条目，请单击 **[保存]**。

注意

每个表格可输入的最大值数为 25。如果您错误地为 **输入值** 和 **输出值** 输入相同值，则系统会提示值已经存在。

修改表参数

导航：主界面 > 设置 > [表]

- 1 从 **表** 中选择一个表格。
⇒ **表** 显示。
- 2 单击 **[参数]**。
⇒ **参数** 显示。
- 3 可修改下列参数：
 - **名称**
 - **输入值**
 - **输出值**
 - **注解**
- 4 如要完成与存储条目，请单击 **[保存]**。

修改值

导航：主界面 > 设置 > [表]

- 1 从 **表** 中选择一个表格。
⇒ **表** 显示。
- 2 从列表中单击一个值。
⇒ **值** 显示。
- 3 如要修改值，将其覆盖并使用 **[确定]** 确认。
- 4 如要修改附加值，请重复先前步骤。
- 5 如要完成与存储条目，请单击 **[保存]**。

删除值

导航：主界面 > 设置 > [表]

- 1 从 **表** 中选择一个表格。
⇒ **表** 显示。
 - 2 单击列表上的值。
⇒ **值** 显示。
 - 3 单击 **[删除]**。
 - 4 如要删除附加值，请重复先前步骤。
 - 5 如要完成与存储条目，请单击 **[保存]**。
- ⇒ 该值已被删除。

删除表

导航：主界面 > 设置 > [表]

- 1 从 **表** 中选择一个表格。
⇒ **表** 显示。

- 2 单击 [参数]。
 - ⇒ 参数 显示。
- 3 单击 [删除]。
 - ⇒ 该表已被删除。

注意

无法再进行与已删除的表相关的计算。

5.6 维护与服务

导航：主界面 > 设置 > [维护]

可以指定以下功能：

- MT 服务
- 导入 / 导出
- 恢复出厂设置
- 固件
- 固件升级

5.6.1 梅特勒-托利多服务

导航：主界面 > 设置 > 维护 > MT服务

在此对话框中，显示一份列表（最多十项），其中包含梅特勒-托利多维护信息。每一个条目中包含关于上一次维护日期以及执行服务技术人员的信息。最近进行的维护在列表底部显示。

设置使用寿命

导航：主界面 > 设置 > 维护 > MT服务 > 设定

定义使用寿命的参数，以确定下一次维护间隔的日期。您可设置提醒，从而获得关于即期维护的信息。可以设置以下参数：

- **有效期**: 设定维护间隔期（以天数表示）。
- **提醒**: 激活是否要提醒距离下一次维护的天数。
- **距失效期天数**: 定义一个天数，在该天数之后提醒消息将通知维护间隔期过期。
输入的天数必须小于为使用寿命设定的天数（当 **提醒** 激活时显示）。

5.6.2 导入/导出

导航：主界面 > 设置 > 维护 > [导入 / 导出]

您可借助此功能将数据导入或导出 U 盘。使用**内存备份**是一种将设置从一台设备传输至另一台设备的简单方法。您可由此快速安装两台具有相同功能的设备。

可导入或导出下列数据：

- 方法
- 系列
- 缓冲液 & 标准液
- 电极
- 内存复制
- 用户管理
- 日志文件

注：

- 只有在连接 U 盘和无任务运行时，**导入 / 导出** 功能方可使用。
 - 所有保存结果、分析数据、快捷方式以及梅特勒-托利多表、梅特勒-托利多方法以及预置的缓冲液组与标准液组**不包含**在内存备份中。
 - 当您导入或导出用户管理设置时，整个用户管理设置连同所有用户及其属性将被导入或导出。
 - 您需要具有管理员权限方可创建与重新导入备份副本。
- 1 在**操作**中选择**导入**或**导出**。
 - 2 单击**[数据]**并从列表中选择项目。
 - 3 如要传输数据，请单击**[开始]**。

5.6.3 恢复出厂设置

导航： 主界面 > 设置 > 维护 > [恢复出厂设置]

您可将所有的仪器设置恢复为出厂设置。弹出窗口告知您所有的现有数据与设置将被删除。

注：

如果进行重置，则所有创建的数据、修改、设置、设置输入与结果都将丢失。
请在恢复出厂设置之前创建一个**内存备份**。

- 1 单击**[恢复出厂设置]**。
 - ⇒ 显示一条信息。
- 2 单击**[开始]**执行。
 - ⇒ 显示第二条信息。
- 3 单击**[继续]**启动程序。
 - ⇒ 该仪器正在关闭，所有的数据将被删除。

5.6.4 固件

导航： 主界面 > 设置 > 维护 > [固件]

列表显示所有的固件更新。列表上的首个输入与初始操作对应。

所有列表输入都显示以下信息：

- **日期:**安装日期。
- **固件版本:**安装的软件版本。
- **用户名:**技术人员姓名。

5.6.5 更新

导航： 主界面 > 设置 > 维护 > [固件升级]

可在此屏幕上管理仪器与模板的固件更新。可从 U 盘传输数据。

注：

- 您需要具备管理员权限方可执行固件更新。
- 梅特勒-托利多提供有关更新仪器的更多信息。这些说明将作为固件更新的一部分。

6 电极

导航：主界面 > [电极]

SevenExcellence™的设置菜单中具有电极管理功能，还可从主界面直接管理电极与电极设置。

6.1 可用电极

导航：主界面 > [电极]

[电极] 将根据电极设置显示可用电极列表，请见 [电极 ▶ 第26页]。您可以快速浏览定义的电极以及他们连接到的模块。此外，您还可以访问校准历史数据。

6.2 电极参数

导航：主界面 > [电极]

如要获得关于电极参数的详细信息、修改电极名称以及校准时效与使用寿命的条件，请进行下列操作：

- 1 选择一个电极。
 - ⇒ **参数** 与关于电极设置的所有信息一同显示。
- 2 按照您的要求定义参数。
- 3 如要完成与存储输入，请单击 [保存]。

6.3 校准历史记录

如要获得可靠准确的测量值，请在开始测量之前检查校准历史数据。校准电极，或者在必要时更换。您可打印校准历史数据以供备案。

- 1 单击 [电极]。
 - ⇒ **电极** 显示。
- 2 选择一个电极。
 - ⇒ **参数** 显示。
- 3 单击 **校准历史记录**。
 - ⇒ **校准历史记录** 显示。
- 4 需要时，单击 [打印]。
 - ⇒ 正在打印校准历史数据。

7 开始分析

可使用多种方式开始分析：

- 通过单击主屏幕上的 [读取] 开始。
- 通过单击模块设置上的 [读取] 开始。
- 通过单击模块设置上的 [校准] 开始。
- 通过单击主屏幕上的 [快捷键] 开始。
- 从方法/系列编辑器启动

提供的不同选项取决于您先前进行的设置与分析类型。下列章节显示如何启动：

- 直接校准
- 直接测量
- 方法
- 系列

信息

- 在您使用梅特勒-托利多方法开始校准或测量之前，将模块连接至仪器，并将传感器与适合于此方法的模块相连。
- 将传感器添加至 **电极** 列表，请见 [电极 ▶ 第26页]。
ISM[®] 传感器被自动识别，并且可立即启动方法。

7.1 开始直接校准

您可以从主屏幕上显示的模块开始直接校准。在您开始直接校准之前，您必须设定下列参数：

- 电极
- 温度电极（可选）
- 常规设置
- 校准设置

下列章节可引导您完成此过程。

- 单击在主屏幕顶部显示的相关模块彩色标签。
⇒ **模块设置** 显示。

参数	说明	值
电极名称	如果此方法始终通过同一个电极运行，请从定义的电极列表中选择此电极。如果不选择，则可在启动方法时选择任何适合的电极。 选择的电极以其名称称呼。	定义的电极列表
温度电极	根据电极设置打开温度电极列表。 为 pH/离子、电导率与溶解氧/BOD 模块显示。	-
常规设置	关于终点与温度用于直接校准与直接测量的所有参数。	-
测量设置	关于测量与结果的所有参数（仅用于直接测量）。	-
校准设置	关于缓冲液或标准液的所有参数（仅用于直接校准）。	-

- 1 单击列表字段 **电极名称**。
⇒ **选择电极** 显示。
- 2 选择一种类型。
- 3 如要使用外部传感器，单击列表字段 **温度电极**。
⇒ **选择电极** 显示。

4 选择一种类型。

常规设置

在 **常规设置** 中，您为 **终点类型**、**终点标准** 与 **温度测量** 设置条件。此外，您还可设定是否应打印校准结果。

– 单击 [常规设置]。

⇒ **常规设置** 显示。

参数	说明	值
测量类型	测量类型的信息。	-
终点类型	定义终止测量终点的方式。	自动 手动终点 定时终点
终点标准	为终点标准定义参数。 当选择 终点类型 = 自动终点 时显示。	严格 标准 快速
终点时间	在达到测量终点之前的时间周期 [s]。 当 终点类型 = 定时终点 时显示。	1...1000000
温度测量	选择温度测量模式。 内部 :使用的温度传感器集成在测量传感器内。 外部 : 使用单独的温度传感器。 手动 : 温度手动输入。	内部 外部 手动
温度	定义适用于测量的温度。 当选择 温度测量 = 手动终点 时显示。	-30...130 °C / -22...266 °F
大气压测量	选择 大气压测量 模式。当 测量类型 = 溶氧 时显示	自动 手动
大气压	定义大气压力。 在 测量类型 = 溶氧 以及 大气压测量 = 手动 的情况下显示。	500.0...1100.0 mbar
搅拌	激活搅拌器。	激活 非活动
搅拌速度	定义搅拌速度。 当 搅拌 激活时显示。	10%...100%
打印	定义是否将数据打印到连接的打印机。	激活 非活动
打印格式	概要 :包含与日期、时间、用户相关的最重要数据以及符合测量类型设置的参数。	概要

- 1 选择 **终点类型**。
- 2 选择 **终点标准**。
- 3 选择 **温度测量**。
如果选择 **手动终点**，请为 **温度** 输入一个值。
- 4 需要时，激活复选框 **打印**。
- 5 使用 [确定] 确认。

校准设置

– 单击 [校准设置]。

⇒ **校准设置** 显示。

参数	说明	值
测量类型	测量类型的信息。	-

缓冲液组	从预先定义和用户定义的缓冲液组列表选择一个缓冲液组。 当 测量类型 = pH 时显示。	-
校准标准液组	打开列有预置与用户定义标准液组的列表。 当 测量类型 = 离子 或 电导率 时显示。	-
单位	预先选择的单位的信息。 当 测量类型 = 离子 时显示	-
电导率模式	指定校准数据将与一个直线段近似，还是保持为一系列线段。 当 测量类型 = pH 或 离子 时显示。	线性 分段
缓冲液数量	定义校准的缓冲液数量。 当 测量类型 = pH 时显示。	1 2 3 4 5
标准液的数量	定义要使用的校准标准液数量。 对于 测量类型 = 离子 最多为 5，对于 电导率 最多为 2。	1 2 3 4 5
标准液 1 - 标准液 5	字段数量取决于已定义标准液的数量。最多显示 5 个连续编号的离子传感器标准液和 2 个电导率传感器标准液。每个字段打开预先选择的标准液组列表。 如果 测量类型 = 离子 或者 电导率 ，则显示。	-
自动识别缓冲液	激活缓冲液自动识别。仅用于预先定义的 pH 缓冲液组。 当 测量类型 = pH 时显示。	激活 非活动
缓冲液 1 - 缓冲液 5	字段数量取决于定义的缓冲液数量。最多显示 5 个连续编号的缓冲液。从列表中选择用于每个校准点的缓冲液。 当 测量类型 = pH 以及 自动识别缓冲液 不激活时显示。	-
校准点	在不同数量校准点之间选择的选项。 当 测量类型 = 溶氧 时显示。	1 2
校准标准液 1	为第一个校准点选择标准液。 当 测量类型 = 溶氧 时显示。	饱和空气
校准标准液 2	为第二个校准点定义标准液。无法编辑。 当 测量类型 = 溶氧 以及 校准点 = 2 时显示。	零氧标准液

- 1 单击列表字段 **缓冲液组** 或 **校准标准液组**。
⇒ **缓冲液/标准液组** 显示。
- 2 从列表中选择一种缓冲液或标准液。
- 3 如果选择 **测量类型** pH 或离子，选择一个 **电导率模式**。
- 4 从列表 **缓冲液数量** 中选择您需要使用的缓冲液数量。
- 或者 -
选择 **自动识别缓冲液**。
- 5 如果选择 **缓冲液数量**，为 **缓冲液** 选择特定值。
- 或者 -
选择 **标准液**。
- 6 使用 [确定] 确认。
- 7 单击 [保存]。
- 8 将传感器浸入第一份缓冲液中。
- 9 单击 [校准]。

信息

- 即使您注销，也可保存校准设置。

为此请也参阅

📖 终点标准 ▶ 第106页

7.2 开始直接测量

可按照两种方式开始直接测量。您可通过 **模块设置** 开始分析，或者通过按钮 **[读取]** 直接从主界面开始分析。

7.2.1 从模块设置启动

您可以从主屏幕上显示的模块开始直接测量。在您开始直接测量之前，您必须设定下列参数：

- 选择一个传感器
- 选择一个温度传感器（可选）
- 调整 **常规设置**
- 调整 **测量设置**

下列章节可引导您完成此过程。

- 单击在主屏幕顶部显示的相关模块彩色标签。

⇒ **模块设置** 显示。

参数	说明	值
电极名称	如果此方法始终通过同一个电极运行，请从定义的电极列表中选择此电极。如果不选择，则可在启动方法时选择任何适合的电极。 选择的电极以其名称称呼。	定义的电极列表
温度电极	根据电极设置打开温度电极列表。 为 pH/离子 、 电导率 以及 溶解氧/BOD 模块显示。	-
常规设置	关于终点与温度用于直接校准与直接测量的所有参数。	-
测量设置	关于测量与结果的所有参数（仅用于直接测量）。	-
校准设置	关于缓冲液或标准液的所有参数（仅用于直接校准）。	-

- 1 单击列表字段 **电极名称**。

⇒ **选择电极** 显示。

- 2 选择一种类型。

- 3 如要使用外部传感器，单击列表字段 **温度电极**。

⇒ **选择电极** 显示。

- 4 选择一种类型。

常规设置

- 单击 **常规设置**。

⇒ **常规设置** 显示。

参数	说明	值
测量类型	测量类型的信息。	-
终点类型	定义终止测量终点的方式。	自动 手动终点 定时终点

终点标准	为终点标准定义参数。 当选择 终点类型 = 自动终点 时显示。	严格 标准 快速
终点时间	在达到测量终点之前的时间周期 [s]。 当 终点类型 = 定时终点 时显示。	1...1000000
温度测量	选择温度测量模式。 内部 :使用的温度传感器集成在测量传感器内。 外部 : 使用单独的温度传感器。 手动 : 温度手动输入。	内部 外部 手动
温度	定义适用于测量的温度。 当选择 温度测量 = 手动终点 时显示。	-30...130 °C / -22...266 °F
大气压测量	选择 大气压测量 模式。当 测量类型 = 溶氧 时显示	自动 手动
大气压	定义大气压力。 在 测量类型 = 溶氧 以及 大气压测量 = 手动 的情况下显示。	500.0...1100.0 mbar
搅拌	激活搅拌器。	激活 非活动
搅拌速度	定义搅拌速度。 当 搅拌 激活时显示。	10%...100%
打印	定义是否将数据打印到连接的打印机。	激活 非活动
打印格式	概要 :包含与日期、时间、用户相关的最重要数据以及符合测量类型设置的参数。	概要

- 1 选择 **终点类型**。
- 2 选择 **终点标准**。
- 3 选择 **温度测量**。
如果选择 **手动终点**，请为 **温度** 输入一个值。
- 4 需要时，激活复选框 **打印**。
- 5 使用 [确定] 确认。

测量设置

- 单击 **测量设置**。
⇒ **测量设置** 显示。

参数	说明	值
测量类型	测量类型的信息。	-
样品ID	定义样品 ID。	-
样品ID自动增加	激活自动序列样品 ID。	激活 非活动
电导率模式	定义方法模式。 当选择 测量类型 = 电导率 时显示。	电导率 TDSI 盐度 电阻率

单位	将用于测量的单位。 显示的单位取决于所选的测量类型。	pH mV μS/cm mS/cm S/m μS/m mS/m ppm ppt (‰) mg/L g/L psu ppt (‰) MΩ.cm Ω.cm mV Rel.mV mmol/L mol/L ppm % pX mV
零点偏移	定义偏移量 [mV]。 当选择 测量类型 = 氧化还原 与 单位 = Rel.mV 时显示。	-2000...2000 mV
温度补偿	定义电导率、温度与离子浓度之间关系。 线性 :用于中等至强导电性溶液的温度校正。 非线性 :用于天然水（仅用于 0...36 °C 之间温度）。根据定义的参比温度（20 °C 或 25 °C）校正处于样品温度的测量电导率。 关 :显示当前温度条件下的电导率值。 纯水 :优化类型温度算法用于 测量类型 = 电导率 或 电阻率 。 当选择 测量类型 = 电导率、TDS 或 电阻率 时显示。	线性 非线性 关 纯水
α-系数	定义线性相关性系数。 当选择 电导率模式 = 电导率, TDS 或 电阻率 与 温度补偿 = 线性 时显示。	0.00...10.00
参比温度	电导率读数将直接校正为设定的参比温度。 当选择 测量类型 = 电导率 或 电阻率 与 温度补偿 = 纯水 时，自动设定 25 °C 参比温度。 当选择 测量类型 = 电导率, TDS 或 电阻率 与 温度补偿 = 线性 时显示。	20°C 25°C
TDS 因子	如要计算 TDS 值，电导率将乘以此系数。 当选择 电导率 = TDS 时显示。	0.00...10.00
分辨率位数	定义显示测量结果的位数。显示的数位取决于选择的单位。	1 2 3 4
间隔	开始间隔测量。 在 时间间隔 中指定的每个周期后，将存储测量数据。	激活 非活动
时间间隔	定义连续读数之间的时间周期 [s]。	1...10 ⁶
在每次间隔后打印	可在每次时间间隔后激活打印输出结果。 仅当方法类型 = 间隔 时。	激活 非活动
限值	激活以定义测量限值。	激活 非活动
下限	向下为测量值偏差定义一个值。	-
上限	向上为测量值偏差定义一个值。	-

- 1 输入一个样品 ID。
- 2 如果需要，激活 **样品ID自动增加**。
- 3 选择一个单位。
- 4 选择将要显示的分辨率小数位数。
- 5 根据您的测量类型与要求输入测量参数。

- 6 如有需要:
 - 激活 **间隔** 并为 **时间间隔** 输入一个值。
 - 激活 **限值** 并为 **下限** 和 **上限** 输入值。
- 7 使用 [**确定**] 确认。
- 8 如要完成与存储条目, 请单击 [**保存**]。
- 9 将传感器浸入样品中。
- 10 单击 [**读取**]。

为此请也参阅

📖 终点标准 ▶ 第106页

7.2.2 在主界面启动

还可从主屏幕直接开始测量。在这种情况下, 最后保存的模块设置用于测量。

注

- 根据模块设置确认传感器连接。
 - 1 激活模块复选框。
 - 2 单击模块的彩色标签。
 - 3 将传感器浸入样品中。
 - 4 单击 [**读取**]。

信息

- 如果在一个或多个所选模块设置中启用搅拌, 则搅拌器被激活并使用最低搅拌转速。

7.3 启动方法/样品系列

方法 和 **系列**可使用不同方式启动。

- 在创建方法或样品系列之后直接启动。
- 从方法启动一份系列列表。
- 从**主界面**通过快捷方式或直接快捷方式启动。

7.3.1 在创建方法/系列之后直接启动

在创建一种方法或样品系列并且保存所有设置后, 您可立即开始分析。

- 1 单击 [**开始**].
 - ⇒ 显示开始分析对话框。
- 2 单击 [**开始**].

7.3.2 从方法/样品系列列表启动

您可从方法或样品系列列表直接启动预置与用户自定义的方法与系列。

- 1 单击 [**方法**] or [**系列**].
 - ⇒ **方法** 或 **系列列表** 显示。
- 2 选择您希望运行的方法或样品系列。
- 3 单击 [**开始**].
 - ⇒ **开始分析** 对话框显示。
- 4 单击 [**开始**].

7.3.3 从快捷方式/直接快捷方式启动

您可以通过在主界面上显示的快捷方式与直接快捷方式启动方法与样品系列。

- 1 在主界面上单击快捷方式。
 - ⇒ **开始分析** 显示。
- 2 单击 **[开始]**。

注：

单击一个直接快捷方式可立即开始分析。在线测量界面立即出现。

7.4 中断分析

可在在线显示屏上通过 **[终止]** 中断正在进行的分析。如要继续任务，请单击 **[取消]**。

7.5 分析序列错误

分析有可能出现错误。在分析序列中，可识别到四种错误：

- **错误**
- **终止错误**
- **严重错误**
- **失败**

7.5.1 故障类型：错误

错误 类型的故障为：

- 中断分析。

故障 **错误** 触发以下行为：

- 显示一则包含关于错误信息与提示的消息
- 所有其余的方法功能不将执行
- 中断对更多任务的处理
- 状态为“错误”的分析在分析列表中列出。

为此请也参阅

 [结果](#) ▶ 第111页

7.5.2 故障类型：终止错误

终止错误类型的故障为：

- ISM® 传感器断开连接
- 测量时连接 ISM® 传感器

故障 **终止错误** 触发以下响应：

- 显示一则关于相关错误的信息
- 任务立即终止
- 中断对更多任务的处理
- 不生成任何结果

7.5.3 故障类型：严重错误

严重错误类型的故障是：

- 模块连接断开

- 测量时连接模块

故障 **终止错误** 触发以下响应:

- 显示一则关于错误信息的信息
- 任务立即终止
- 中断对更多任务的处理
- 仪器自动关闭, 以防进一步受损
- 不生成任何结果
- 在仪器重启之后, 显示一个弹出窗口, 指示已经发生的严重错误

7.5.4 故障类型: 已失败

失败类型的故障是:

- 校准分析失败
- 方法功能 **电极检查** 失败
- 方法功能 **计算** 失败

故障 **失败** 触发以下响应:

- 显示一则包含关于错误信息的信息
- 任务立即终止
- 中断对更多任务的处理
- 除 **报告** 之外, 其余所有方法功能将不执行。
- **结果** 中生成一个条目, 包含关于故障的信息

8 方法

导航：主界面 > [方法]

如要进行校准、电极测试或测量，您可创建方法。还可为间隔测量或增量离子测量创建方法。方法是一种分析程序，由一系列的方法功能构成。方法功能包括方法类型、配置、一系列扩展装置、关于目标测量标准的定义以及为记录的测量结果创建报告组成。可根据方法要求定义方法功能参数。

8.1 方法类型

SevenExcellence 提供下列七种方法。

方法类型	描述
测量	这是正常测量的方法类型。可在一种方法中定义最多三种（平行）测量类型。可定义多种测量与计算方法。
校准	在这种方法中，定义进行校准的缓冲液或标准液数量。方法功能 测量(校准) 按照定义的缓冲液/标准液数量重复执行。传感器校准数据自动计算，并将传输至传感器设置。
间隔	这种方法与方法类型 测量 非常类似。区别在于测量期间的数据点记录和存储在数值表内，或者在执行时打印出。
增量	增量方法专门用于离子测量类型。只能使用一个模块。方法功能 测量(增量) 对定义数量的样品/标准液添加重复，其他所有方法功能无法重复。样品浓度自动计算。
电极测试	此方法与 校准 方法类型相关，提供关于传感器状况的信息。传感器校准数据不传输至传感器设置，它仅用于提供信息。
BOD	方法类型 BOD （生物需氧量）仅适用于测量类型 溶氧 。只能使用一个模块。方法功能 测量(BOD) 按照定义的瓶数重复执行，其他所有方法功能不重复执行。样品的 BOD 值自动计算。培养时间前后的溶解氧测量使用同样的方法。开始时的测量称为 初始 ，之后进行的测量（例如：5 天 BOD5）称为 最终 。每次 初始 测量之后，可进行多次 最终 类型测量（例如在 5 天和 10 天之后）。
BCV	方法类型 BCV (BOD验证) 仅用于溶解氧测量类型。只能使用一个模块。对于方法类型 测量(稀释水) 、 测量(接种稀释水) 与 测量(标准溶液) 中设定的瓶数来说，方法功能 稀释水(BOD) 、 接种稀释水(BOD) 与 标准溶液(BOD) 重复执行；所有其他方法功能都不重复执行。BCV 方法确定测量校正或应用验证所需的不同的溶液 BOD。每种 BCV 方法可支持一种 BOD 方法，如果不与 BOD 方法结合则无用。BCV 和 BOD 方法的联系是在 BOD 方法开始时建立的。待测溶液的培养时间之前和之后的 DO 测量用同一个 BCV 方法。开始时的测量称为 初始 ，之后进行的测量（例如：5 天 BOD5）称为 最终 。每次 初始 测量之后，可进行多次 最终 类型测量（例如在 5 天和 10 天之后）。始终需要在运行相关 BOD 方法之前运行 BCV 方法。

8.2 梅特勒-托利多方法

导航：主界面 > 方法

预先定义的梅特勒-托利多方法涵盖在日常实验室工作中使用的多种标准校准与测量方法。通过这种方式，仪器允许直接应用方法进行校准与测量，或者结合梅特勒-托利多方法创建样品系列。

预先定义的梅特勒-托利多方法

提供下列用于不同应用的梅特勒-托利多方法：

方法	用于
M001	pH 校准 METTLER TOLEDO 欧洲缓冲液组
M001-US	pH 校准 METTLER TOLEDO 美国缓冲液组
M002	电导率校准
M003	离子校准
M004	pH 测量
M005	根据 USP/EP/Ch.P. 测量纯水 pH 值
M006	电导率测量
M007	通过测定 α 系数测量电导率
M008	根据 USP/EP/Ch.P. 测量纯水电导率
M009	根据 ICUMSA GS2/3-17 测量电导灰分
M010	根据 ICUMSA GS1/3/4/7/8-13 测量电导灰分
M011	生物乙醇电导率
M012	通过偏移量测定测量 Rel.mV
M013	通过单次添加标准液进行增量测量
M014	通过多次添加标准液进行增量测量
M015	通过单次添加样品进行增量测量
M016	间隔期 pH 测量
M017	pH 电极测试
M018	溶氧校准
M019	溶氧测量
M020	生化需氧量 (BOD) 分析
M021	BOD 检查值 (BCV) 分析
M027	pH 校准 pH 4.01 和 7.00
M028	USP645 无菌水分析 < 10 mL 量程
M029	USP645 无菌水分析 > 10 mL 量程
M030	USP645 散装水阶段 2
M031	USP645 散装水阶段 3
M032	pH 电极高级测试
M033	pH 校准验证 pH 4.01、7.00 和 9.21
M034	电导率校准验证 84 μ S/cm

8.3 创建方法

仪器中为您提供多种生成一种方法的不同方式。您可通过修改配套提供的梅特勒-托利多方法中的参数，并将其保存在新方法 ID 之下创建一种新方法，也可从选项列表中选择适合的方法模板，将其修改后保存在新方法 ID 之下。最后，您还可通过复制与保存已有的方法创建一种方法。

最多可存储 50 种用户自定义的方法。

8.3.1 复制现有方法

导航：主界面 > 方法

创建新方法的最简单方式是通过更改方法 ID 复制已有方法。

- 1 选择一种参数最接近您希望进行的校准或测量的方法。
 - ⇒ 显示方法的方法标识。
- 2 单击 [标题]。
- 3 在 **方法号** 中输入一个新 ID，并使用 [确定] 确认。
- 4 单击 [确定] 接受条目。
 - ⇒ 出现一个信息框，其中包含关于新方法已作为预先选择的方法进行创建的信息。
- 5 使用 [确定] 确认信息框。
- 6 根据要求调整方法，例如：插入更多方法功能和调整方法参数。
- 7 单击 [保存] 保存条目。
 - ⇒ 新方法已保存。

8.3.2 根据模板创建方法

使用方法模板是创建方法的另一种方式。可按照您的要求修改参数。

导航：主界面 > 方法

类型	标识	标题	描述
MS	T0001	Measure	正常测量的方法类型。
CAL	T0002	Calibration	校准传感器的方法类型。
INT	T0003	Interval	测量时记录数据点的方法类型。
INC	T0004	Incremental	用于“离子”测量类型的增量方法。
ST	T0005	Sensor Test	提供关于传感器状况信息的方法类型。
BOD	T0007	BOD	用于“溶解氧”测量类型的方法类型。
BCV	T0006	BOD验证	BCV 方法确定测量校正或应用验证所需的不同溶液 BOD。

- 1 在 **方法** 中，单击 [新建] 并从列表中选择模板。
 - ⇒ 显示新方法的方法功能 **配置**。
- 2 定义测量类型，然后单击 [确定] 继续。
 - 信息：**一旦确认，便无法再次修改测量类型。
- 3 根据需求调整方法，例如：插入更多方法功能和调整方法参数。
- 4 如要完成与存储方法，请单击 [保存]。
 - ⇒ 新方法已保存。

为此请也参阅

- 📖 编辑方法 ▶ 第61页
- 📖 方法功能 ▶ 第70页

8.4 为方法创建快捷方式

导航：主界面 > 方法

快捷方式可放置在主屏幕上，以及构成可执行方法的链接。可使用 **开始分析** 按钮从 **创建快捷键** 屏幕创建快捷方式。在仪器设置中进行快捷方式管理。本章叙述如何创建快捷方式，以从主屏幕启动一种方法。

- 1 从列表中选择一种方法。
 - ⇒ 方法名称与所有参数一同显示。

- 2 单击 **[开始]**。
⇒ **开始分析** 显示。
- 3 单击 **[创建 快捷键]**。
⇒ **快捷键参数** 显示。
- 4 在 **描述** 中输入一个将在快捷方式中显示的具有含义的文本。
- 5 选择 **马上开始** 以创建直接快捷方式。
- 6 单击列表字段 **主界面位置**。
⇒ **选择快捷键位置** 显示。
- 7 选择一个空位。
- 8 单击 **[保存]** 保存条目。
⇒ 快捷方式在主屏幕所选择的位置显示。

注

- 使用直接快捷方式，可立即启动样品系列。快捷方式引出您开始系列分析起始的 **开始分析** 屏幕。

为此请也参阅

📖 快捷方式 ▶ 第34页

8.5 编辑方法

导航：主界面 > 方法

- 1 选择将要更改的方法。
- 2 选择并编辑将要更改的参数。
- 3 根据要求调整方法，例如：插入更多方法功能和调整方法参数。
- 4 单击 **[保存]** 保存条目。
⇒ 更改的方法已保存。

信息

- 预定义 METTLER TOLEDO 方法无法更改。更改方法 ID 将创建一个方法副本，可根据您的要求对其更改。

下列表格显示预先定义的方法功能和可以为各种方法类型添加的方法功能。

Measure

预先定义的方法功能	附加方法功能
标题	<指示
配置	<指示
样品	<指示 <等待/搅拌 <样品验证 <电极检查 <测量（温度） <辅助设备
测量	<指示 <测量 <计算 <等待/搅拌 <测量（温度） <辅助设备
报告	<指示 <测量 <计算 <等待/搅拌 <测量（温度） <辅助设备

Calibration

预先定义的方法功能	附加方法功能
标题	<指示
配置	<指示
样品(校准)	<指示 <等待/搅拌 <辅助设备
测量(校准)	<指示 <等待/搅拌 <校准分析 <辅助设备
报告	<指示 <等待/搅拌 <校准分析 <辅助设备

Interval

预先定义的方法功能	附加方法功能
标题	<指示
配置	<指示
样品	<指示 <等待/搅拌 <样品验证 <电极检查 <测量（温度） <辅助设备
测量(间隔)	<指示 <测量(间隔) <计算 <等待/搅拌 <测量（温度） <辅助设备
报告	<指示 <测量(间隔) <计算 <等待/搅拌 <测量（温度） <辅助设备

Incremental

预先定义的方法功能	附加方法功能
标题	<指示
配置	<指示
样品(增量)	<指示 <等待/搅拌 <样品验证 <电极检查 <测量 (温度) <辅助设备
测量(增量)	<指示 <计算 <等待/搅拌 <测量 (温度) <辅助设备
报告	<指示 <计算 <等待/搅拌 <测量 (温度) <辅助设备

Sensor Test

预先定义的方法功能	附加方法功能
标题	<指示
配置	<指示
样品(电极测试)	<指示 <等待/搅拌 <辅助设备
测量(电极测试)	<指示 <等待/搅拌 <辅助设备
电极评估	<指示 <等待/搅拌 <辅助设备
报告	<指示 <等待/搅拌 <辅助设备

BOD

预先定义的方法功能	附加方法功能
标题	<指示
配置	<指示
样品(BOD)	<指示 <等待/搅拌 <电极检查 <辅助设备
测量(BOD)	<指示 <分析(BOD) <计算 <等待/搅拌 <辅助设备
报告	<指示 <分析(BOD) <计算 <等待/搅拌 <辅助设备

BCV

预先定义的方法功能	附加方法功能
标题	指示
配置	指示
稀释水(BOD)	<指示 <等待/搅拌 <电极检查 <辅助设备
测量(稀释水)	<指示 <分析(稀释水) <计算 <等待/搅拌 <辅助设备
接种稀释水(BOD)	<指示 <等待/搅拌 <电极检查 <辅助设备
测量(接种稀释水)	<指示 <分析(接种稀释水) <计算 <等待/搅拌 <辅助设备
标准溶液(BOD)	<指示 <等待/搅拌 <电极检查 <辅助设备
测量(标准溶液)	<指示 <分析(BOD) <计算 <等待/搅拌 <辅助设备
报告	

8.6 删除方法

导航：主界面 > 方法

- 1 选择您希望删除的方法。
- 2 单击 [删除方法]。
 - ⇒ 出现一个信息框，其中提示方法的参考信息也将被删除。
- 3 单击 [删除]。
 - ⇒ 该方法已被删除。

注意

- 梅特勒-托利多方法无法删除。
- 引用的快捷方式与样品系列也将被删除。

8.7 方法功能

8.7.1 总览

可在一种方法的类型测量中定义最多三种测量类型。方法功能将依次从顶部到底部运行。您可以选择以下功能执行方法。方法功能的总数限定为 100。

方法功能	详细信息	在方法类型中 使用	每种方法的最 多次数
标题	方法名称、ID、作者与 SOP 文字	全部	1
配置	测量类型、电极、温度测量、大气压测量、BOD 的基本设置	全部	1
样品	样品 ID 与其他样品行为	MS、INT	1
样品(校准)	校准标准液, 校准模式	CAL	1
样品(增量)	增量分析类型, 添加溶液的容量与浓度	INC	1
样品(电极测试)	校准标准液, 漂移测试	ST	1
稀释水(BOD)	用于空白值测定的 BOD 瓶	BCV	1
接种稀释水(BOD)	用于测定接种稀释水值的 BOD 瓶	BCV	1
标准溶液(BOD)	用于测定标准液值的 BOD 瓶	BCV	1
样品(BOD)	用于测量 BOD 的 BOD 瓶	BOD	1
样品验证	请求确认样品 ID	MS, INT, INC	1
电极检查	检查校准值、校准日期以及所用电极的校准范围	MS, INT, INC, BCV, BOD	1
测量	诸如单位、分度值、终点类型、搅拌之类的测量参数	MS	6
测量(校准)	诸如终点类型与搅拌之类的测量参数	CAL	1
测量(间隔)	诸如单位、分度值、终点类型、搅拌之类的测量参数	INT	6
测量(温度)	诸如温度源、单位、分度值、终点类型、搅拌之类的测量参数	MS, INT, INC	6
测量(增量)	诸如单位、分度值、终点类型、搅拌之类的测量参数	INC	1
测量(电极测试)	诸如终点类型与搅拌之类的测量参数	ST	1
测量(稀释水)	诸如单位、分度值、终点类型、稀释水搅拌值之类的测量参数	BCV	1
测量(接种稀释水)	诸如单位、分度值、终点类型、接种稀释水搅拌值之类的测量参数	BCV	1
测量(标准溶液)	诸如单位、分度值、终点类型、标准液搅拌值之类的测量参数	BCV	1
测量(BOD)	诸如单位、分度值、终点类型、搅拌之类的测量参数	BOD	1
校准分析	检查诸如斜率、偏移或电极常数之类的校准结果	CAL	1

方法功能	详细信息	在方法类型中 使用	每种方法的最 多次数
电极评估	检查诸如斜率、偏移或漂移之类的电极测试结果	ST	1
分析(稀释水)	检查稀释水值结果	BCV	1
分析(接种稀释水)	检查接种稀释水值结果	BCV	1
分析(标准溶液)	检查标准液值结果	BCV	1
分析(BOD)	检查 BOD 结果	BOD	1
指示	弹出窗口内的信息	全部	无限制
等待/搅拌	等待时间或搅拌耗时	全部	无限制
计算	名称、单位、公式与计算结果的分度值	MS, INT, INC, BCV, BOD	20
报告	报告内容	全部	1
辅助设备	将数据发送给仪器或从辅助仪器获取数据	全部	20

8.7.2 标题

此方法功能描述方法的内容与环境。

参数	说明	值
方法类型	测量类型信息。	测量 校准 间隔 增量 电极测试 BCV BOD
方法号	方法在系统中通过方法号唯一识别。一旦方法已保存，则方法号无法更改。方法号变化将创建方法副本。梅特勒-托利多方法以字母 "M" 开头后跟数字 (M 为梅特勒-托利多方法专用)。	-
标题	定义方法名称。	-
作者	此方法作者 (登录用户) 的信息。	-
创建日期	创建日期信息。	-
修改时间	更改日期信息。	-
修改人	更改作者 (登录用户) 的信息。	-
保护	防止方法由除作者 (登录用户) 或管理员之外的其他用户删除或更改。	激活 非活动
SOP	在分析开始之前，激活将要显示的文本。	激活 非活动
SOP文本	定义 SOP 文本。 当复选框 SOP 激活时显示。	-
方法类型	测量类型信息。	测量 校准 间隔 增量 电极测试 BCV BOD

8.7.3 配置

此方法功能定义使用的电极、测量温度与大气压的方法以及 BOD 分析的基本参数。

方法类型测量、校准、间隔、增量、电极测试

参数	说明	值
测量类型 1	测量类型 1 的信息。	pH 离子 电导率 溶氧 氧化还原
电极名称	如果此方法始终通过同一个电极运行，请从定义的电极列表中选择此电极。如果不选择，则可在启动方法时选择任何适合的电极。 选择的电极以其名称称呼。	定义的电极列表
验证ID	为所有检查值定义 ID。	-
温度测量	选择温度测量模式。 内部 :使用的温度传感器集成在测量传感器内。 外部 : 使用单独的温度传感器。 手动 : 温度手动输入。	内部 外部 手动
大气压测量	选择大气压测量模式。当 测量类型 1 = 溶氧 时显示	自动 手动
温度电极	如果此方法始终通过同一个电极运行，请从定义的电极列表中选择此电极。如果不选择，则可在启动方法时选择任何适合的电极。 当选择 温度测量 外部 时显示。	定义的电极列表
测量类型 2	测量类型 2 的信息。 当 测量类型 2 定义时显示。	pH 离子 电导率 溶氧 氧化还原
电极名称	根据电极设置打开电极列表。 当选择 测量类型 2 时显示。	-
温度测量	可选择不同的温度测量方式。 当选择 测量类型 2 时显示。	内部 外部 手动终点
大气压测量	选择大气压测量模式。当 测量类型 2 = 溶氧 时显示	自动 手动
温度电极	根据传感器设置打开温度传感器列表。 当选择 测量类型 2 并且 温度测量 = 外部 时显示。	定义的传感器列表
测量类型 3	测量类型 3 的信息。 当 测量类型 3 定义时显示。	pH 离子 电导率 溶氧 氧化还原
电极名称	根据传感器设置打开传感器列表。 如果选择 测量类型 3 ，则显示。	定义的传感器列表
温度测量	可选择不同类型的温度补偿。 当选择 测量类型 3 时显示。	内部 外部 手动终点
大气压测量	选择大气压测量模式。当 测量类型 3 = 溶氧 时显示	自动 手动
温度电极	根据传感器设置打开温度传感器列表。 当选择 测量类型 3 并且 温度测量 = 外部 时显示。	定义的传感器列表
共享温度值	如果已经定义同步测量，则其中一个温度传感器可用于所有测量。	激活 非活动
所用的温度	选择用于温度测量的通道。 当 共享温度值 激活时显示。	测量类型 1 测量类型 2 测量类型 3

方法类型 BCV

参数	说明	值
测量类型	定义测量类型。	溶氧

电极名称	如果此方法始终通过同一个电极运行，请从定义的电极列表中选择此电极。如果不选择，则可在启动方法时选择任何适合的电极。 选择的电极以其名称称呼。	定义的电极列表
验证ID	为所有检查值定义 ID。	-
稀释水	激活稀释水值测量，即包含无机营养元素的稀释水的 BOD。	激活 非活动
接种稀释水	激活接种稀释水值测量，即包含除了样品之外所有成分的溶液的 BOD。	激活 非活动
标准液	激活标准溶液值测量，即已明确定义 BOD 值的溶液（通常为 2% 的葡萄糖谷氨酸胺）的 BOD。	激活 非活动
盐度补偿	激活几种溶液的盐度补偿。根据输入的 稀释水的盐度 、 输入接种水盐度 与 输入标准溶液盐度 纠正样品中的溶解氧读数。	激活 非活动
稀释水的盐度	定义用来稀释样品的水的盐度。 当复选框 盐度补偿 激活且 稀释水 、 接种稀释水 或 标准液 复选框中任何一个激活时显示。	0.0...70.0 ppt
输入接种水盐度	定义添加至稀释水或 BOD 瓶的接种水的盐度。 当复选框 盐度补偿 激活且 接种稀释水 或 标准液 复选框激活时显示。	0.0...70.0 ppt
输入标准溶液盐度	定义用来制备标准溶液的标准溶液原液的盐度。 当复选框 盐度补偿 和 标准液 激活时显示。	0.0...70.0 ppt
接种水添加	定义接种水是否直接添加至培养瓶中，还是先添加至稀释水中。 如果更改此选择，样品、接种水和稀释水的所有设定量重置为默认值。	至瓶 至稀释水
接种水稀释因子	接种水与稀释水的比例。 当选择 接种水添加=至稀释水 时显示。	1.0...999.9
稀释水补偿	激活 BOD 测量的稀释水补偿。激活时，测定用于稀释样品的包含无机营养元素的稀释水 BOD，以检查稀释水内是否存在氧化物。结果将从样品 BOD 中除去。	是 否
瓶体积	定义所用 BOD 瓶的体积。 如果更改此值，样品、接种水和稀释水的所有设定量相应调整。	10.0 - 1000.0 mL
温度测量	选择温度测量模式。 内部 :使用的温度传感器集成在测量传感器内。 外部 : 使用单独的温度传感器。 手动 : 温度手动输入。	内部 外部 手动
温度电极	如果此方法始终通过同一个电极运行，请从定义的电极列表中选择此电极。如果不选择，则可在启动方法时选择任何适合的电极。 当选择 温度测量 外部 时显示。	定义的电极列表
大气压测量	选择大气压测量模式。	自动 手动

方法类型 BOD

参数	说明	值
测量类型	定义测量类型。	溶氧
电极名称	如果此方法始终通过同一个电极运行，请从定义的电极列表中选择此电极。如果不选择，则可在启动方法时选择任何适合的电极。 选择的电极以其名称称呼。	定义的电极列表
盐度补偿	激活几种溶液的盐度补偿。根据输入的 稀释水的盐度 、 输入接种水盐度 与 输入标准溶液盐度 纠正样品中的溶解氧读数。	激活 非活动
输入接种水盐度	定义添加至稀释水或 BOD 瓶的接种水的盐度。 当复选框 盐度补偿 激活且 接种稀释水 或 标准液 复选框激活时显示。	0.0...70.0 ppt
稀释水的盐度	定义用来稀释样品的水的盐度。 当复选框 盐度补偿 激活且 稀释水 、 接种稀释水 或 标准液 复选框中任何一个激活时显示。	0.0...70.0 ppt
未稀释样品的盐度	添加接种水或稀释水之前定义样品的盐度。 如果复选框 盐度补偿 激活，则显示。	0.0...70.0 ppt
接种水添加	定义接种水是否直接添加至培养瓶中，还是先添加至稀释水中。 如果更改此选择，样品、接种水和稀释水的所有设定量重置为默认值。	至瓶 至稀释水
接种水稀释因子	接种水与稀释水的比例。 当选择 接种水添加= 至稀释水 时显示。	1.0...999.9
稀释水补偿	激活 BOD 测量的稀释水补偿。激活时，测定用于稀释样品的包含无机营养元素的稀释水 BOD，以检查稀释水内是否存在氧化物。结果将从样品 BOD 中除去。	是 否
瓶体积	定义所用 BOD 瓶的体积。 如果更改此值，样品、接种水和稀释水的所有设定量相应调整。	10.0 - 1000.0 mL
温度测量	选择温度测量模式。 内部 :使用的温度传感器集成在测量传感器内。 外部 : 使用单独的温度传感器。 手动 : 温度手动输入。	内部 外部 手动
温度电极	如果此方法始终通过同一个电极运行，请从定义的电极列表中选择此电极。如果不选择，则可在启动方法时选择任何适合的电极。 当选择 温度测量 外部 时显示。	定义的电极列表
大气压测量	选择大气压测量模式。	自动 手动

8.7.4 样品

使用此方法功能，您可输入将在“开始分析”屏幕中显示的样品 ID 与可选备注。

参数	说明	值
样品ID	定义样品 ID。	-

温度	定义适用于测量的温度。 当选择 温度测量 = 手动终点 时显示。	-30...130 °C / -22...266 °F
盐度校正系数	定义样品的盐度。氧气浓度取决于样品的温度和盐度。 当 测量类型 = 溶氧 时显示。	-
大气压	定义大气压力。 当 测量类型 = 溶氧 以及 大气压测量 = 手动 时显示	500.0...1100.0 mbar
注解	定义将要显示的简短备注。	-

8.7.5 样品 (校正)

使用此方法功能时，可定义缓冲液组与标准液组以及校准模式。

参数	说明	值
测量类型	测量类型的信息。	-
电极名称	关于为方法选择的电极名称的信息。	-
缓冲液组	从预先定义和用户定义的缓冲液组列表选择一个缓冲液组。 当 测量类型 = pH 时显示。	-
校准标准液组	打开列有预置与用户定义标准液组的列表。 当 测量类型 = 离子 或 电导率 时显示。	-
单位	预先选择的单位的信息。 当 测量类型 = 离子 时显示	-
电导率模式	指定校准数据将与一个直线段近似，还是保持为一系列线段。 当 测量类型 = pH 或 离子 时显示。	线性 分段
缓冲液数量	定义校准的缓冲液数量。 当 测量类型 = pH 时显示。	1 2 3 4 5
自动识别缓冲液	激活缓冲液自动识别。仅用于预先定义的 pH 缓冲液组。 当 测量类型 = pH 时显示。	激活 非活动
缓冲液 1 - 缓冲液 5	字段数量取决于定义的缓冲液数量。最多显示 5 个连续编号的缓冲液。从列表中选择用于每个校准点的缓冲液。 当 测量类型 = pH 以及 自动识别缓冲液 不激活时显示。	-
标准液的数量	确定用于校准的标准传感器数量（离子传感器最多 5 个，电导率传感器最多 2 个）。 如果 测量类型 = 离子 或者 电导率 ，则显示。	1 2 3 4 5
标准液 1 - 标准液 5	字段数量取决于已定义标准液的数量。最多显示 5 个连续编号的离子传感器标准液和 2 个电导率传感器标准液。每个字段打开预先选择的标准液组列表。 如果 测量类型 = 离子 或者 电导率 ，则显示。	-
校准点	在不同数量校准点之间选择的选项。 当 测量类型 = 溶氧 时显示。	1 2
校准标准液 1	为第一个校准点选择标准液。 当 测量类型 = 溶氧 时显示。	饱和空气
校准标准液 2	为第二个校准点定义标准液。无法编辑。 当 测量类型 = 溶氧 以及 校准点 = 2 时显示。	零氧标准液

大气压	定义大气压力。 当选择 大气压测量 手动 时显示。	500.0...1100.0 mbar 500...1100 hPa 375...825 mmHg 0.493...1.086 atm
温度	定义适用于测量的温度。 当选择 温度测量 = 手动终点 时显示。	-30...130 °C / -22...266 °F
注解	定义将要显示的简短备注。	-

8.7.6 样品（增量）

使用此方法功能，您可定义基本参数，以进行浓度测定。您可选择增量测量类型，输入样品参数与标准液浓度、标准液添加次数与添加量。

参数	说明	值
样品ID	定义样品 ID。	-
测量类型	关于测量类型的信息。	离子
增量类型	选择增量类型。	标准液增量 标准液减量 样品增量 样品减量
样品体积	定义样品量（设定 mol）。 当选择 增量类型 = 标准液增量 或 标准液减量 时显示。	-
标准液体积	定义标准液体积（设定单位 mL）。 当选择 增量类型 = 样品增量 或 样品减量 时显示。	-
标准液单位	定义要使用的离子标准液单位。	mmol/L mol/L mg/L ppm % pX
标准液浓度	定义添加的样品浓度。	-
离子比例	定义形成沉淀的离子比例。 当选择 增量类型 = 标准液减量 或 样品减量 时显示。	-
标准液加入次数	定义添加次数。 当选择 增量类型 = 标准液增量 时显示。	1 2 3 4 5
每次加入的溶液体积	定义将要添加的量值（设定单位 mL）。	0.010...1000 mL
所用的斜率	定义将要检测的斜率类型。	来自校准 理论 输入已知斜率
输入已知斜率	定义将要使用的已知斜率值（设定 mV/pX）。 如果选择 所用的斜率 输入已知斜率 ，则显示。	-
注解	定义将要显示的简短备注。	-
温度	定义适用于测量的温度。 当选择 温度测量 = 手动终点 时显示。	-30...130 °C / -22...266 °F

8.7.7 样品（电极测试）

此方法功能可概述用于传感器测试的条件，如：缓冲液组与标准液组以及漂移。

参数	说明	值
测量类型	测量类型的信息。	pH

电极名称	如果此方法始终通过同一个电极运行，请从定义的电极列表中选择此电极。如果不选择，则可在启动方法时选择任何适合的电极。 选择的电极以其名称称呼。	定义的电极列表
缓冲液组	从预先定义和用户定义的缓冲液组列表选择一个缓冲液组。	-
校准	结合校准激活使用传感器测试。	激活 非活动
电导率模式	指定校准数据将与一个直线段近似，还是保持为一系列线段。	线性 分段
缓冲液数量	定义校准的缓冲液数量。	1 2 3 4 5
自动识别缓冲液	激活缓冲液自动识别。仅用于预先定义的 pH 缓冲液组。	激活 非活动
缓冲液 1 - 缓冲液 5	字段数量取决于定义的缓冲液数量。最多显示 5 个连续编号的缓冲液。从预先定义和用户定义的缓冲液组列表中为每个校准点选择一种缓冲液。 当 自动识别缓冲液 不激活时显示。	-
温度	定义适用于测量的温度。 当选择 温度测量 = 手动终点 时显示。	-30...130 °C / -22...266 °F
漂移测试	激活以开始漂移测试。	激活 非活动
验证型测量	激活验证型测量。	激活 非活动
验证型测量次数	定义测量次数。 当 验证型测量 激活时显示。	1 2 3 4 5
测试用缓冲液 1 - 测试用缓冲液 5	数量取决于已定义缓冲液的数量。最多显示 5 个连续编号的测试缓冲液。每个字段打开列有预置与用户自定义缓冲液组的列表。 当 验证型测量 激活时显示。	-
注解	定义将要显示的简短备注。	-

8.7.8 稀释水 (BOD)

使用这种方法功能，您可以定义基本参数，以进行稀释水溶液（包含无机营养元素的稀释水）BOD 测量。您可以定义一条备注和瓶数。在瓶列表中，您可以输入瓶 ID 和一条备注。

参数	说明	值
稀释水ID	在方法功能“配置”中输入的稀释水 ID 信息。	-
注解	定义将要显示的简短备注。	-
样品类型	样品类型的信息。	稀释水
初始和最终测试使用相同瓶数	在相同瓶中的培养时间之前 (初始) 和之后 (最终) 开始激活测量 DO。	激活 非活动
瓶数量(初始)	定义此样品 ID 的瓶数，以进行初始测量（培养之前）。	1...10
瓶数量(最终)	定义此样品 ID 的瓶数，以进行最终测量（培养之后）。 如果复选框 初始和最终测试使用相同瓶数 停用，则显示。	1...10
温度	定义样品温度。 当使用方法功能 配置 选择 温度测量 = 手动 时显示。	0...60 °C / 32...140 °F

大气压	定义大气压力。 当选择 大气压测量 手动 时显示。	500.0...1100.0 mbar 500...1100 hPa 375...825 mmHg 0.493...1.086 atm
-----	-------------------------------------	--

瓶设置

参数	说明	值
稀释水ID	在方法功能“配置”中输入的稀释水 ID 信息。	-
瓶 ID	定义瓶 ID。	-
注解	定义将要显示的简短备注。	-
接种水体积	定义瓶内的接种水体积，始终等于 0 mL。	-
稀释水体积	瓶内稀释量的信息。其值利用上文的其它体积计算而得出。	-

8.7.9 接种稀释水 (BOD)

在这种方法功能中，您可以定义基本参数，以进行接种稀释水溶液（包含除了样品外所有成分的稀释水）BOD 测量。您可以定义一条备注和瓶数。在瓶列表中，您可以输入瓶 ID 和一条备注。

参数	说明	值
稀释水ID	在方法功能“配置”中输入的稀释水 ID 信息。	-
注解	定义将要显示的简短备注。	-
样品类型	样品类型的信息。	稀释水
初始和最终测试使用相同瓶数	在相同瓶中的培养时间之前 (初始) 和之后 (最终) 开始激活测量 DO。	激活 非活动
瓶数量(初始)	定义此样品 ID 的瓶数，以进行初始测量（培养之前）。	1...10
瓶数量(最终)	定义此样品 ID 的瓶数，以进行最终测量（培养之后）。 如果复选框 初始和最终测试使用相同瓶数 停用，则显示。	1...10
温度	定义样品温度。 当使用方法功能 配置 选择 温度测量 = 手动 时显示。	0...60 °C / 32...140 °F
大气压	定义大气压力。 当选择 大气压测量 手动 时显示。	500.0...1100.0 mbar 500...1100 hPa 375...825 mmHg 0.493...1.086 atm

瓶设置

参数	说明	值
接种稀释水 ID	关于给定接种稀释水 ID 的信息。	-
瓶 ID	定义瓶 ID。	-
注解	定义将要显示的简短备注。	-
接种水体积	定义瓶内的接种水体积。 如果使用 配置 方法功能时， 接种水添加 = 至稀释水 ，则接种水体积等于瓶体积。	-
稀释水体积	瓶内稀释量的信息。其值利用上文的其它体积计算而得出。	-

8.7.10 标准液 (BOD)

在这种方法功能中，您可以定义基本参数，以进行接种稀释水溶液（包含除了样品外所有成分的稀释水）BOD 测量。您可以定义一条备注和瓶数。在瓶列表中，您可以输入瓶 ID 和一条备注。

参数	说明	值
稀释水ID	在方法功能“配置”中输入的稀释水 ID 信息。	-
注解	定义将要显示的简短备注。	-
样品类型	样品类型的信息。	稀释水
初始和最终测试使用相同瓶数	在相同瓶中的培养时间之前 (初始) 和之后 (最终) 开始激活测量 DO。	激活 非活动
瓶数量(初始)	定义此样品 ID 的瓶数，以进行初始测量（培养之前）。	1...10
瓶数量(最终)	定义此样品 ID 的瓶数，以进行最终测量（培养之后）。 如果复选框 初始和最终测试使用相同瓶数 停用，则显示。	1...10
温度	定义样品温度。 当使用方法功能 配置 选择 温度测量 = 手动 时显示。	0...60 °C / 32...140 °F
大气压	定义大气压力。 当选择 大气压测量 手动 时显示。	500.0...1100.0 mbar 500...1100 hPa 375...825 mmHg 0.493...1.086 atm

瓶设置

参数	说明	值
标准溶液 ID	给定标准溶液 ID 的信息。	-
瓶 ID	定义瓶 ID。	-
注解	定义将要显示的简短备注。	-
标准液体积	定义瓶内的标准溶液体积。	-
接种水体积	定义瓶内的接种水体积。 如果使用 配置 方法功能时， 接种水添加 = 至稀释水 ，则接种水体积等于残留瓶体积。	-
稀释水体积	瓶内稀释量的信息。其值利用上文的其它体积计算而得出。	-

8.7.11 样品 (BOD)

使用此方法功能，您可定义基本参数，以进行 BOD 测定。您可定义样品 ID、瓶数目、相应的备注和接种水添加单位。在瓶列表中，您可以输入瓶 ID、样品体积、接种水添加体积和盐度补偿系数。

参数	说明	值
样品ID	定义样品 ID。	-
注解	定义将要显示的简短备注。	-
样品类型	样品类型的信息。	样品
瓶数量(初始)	定义此样品 ID 的瓶数，以进行初始测量（培养之前）。	1...10
瓶数量(最终)	定义此样品 ID 的瓶数，以进行最终测量（培养之后）。 如果复选框 初始和最终测试使用相同瓶数 停用，则显示。	1...10

温度	定义样品温度。 当使用方法功能 配置 选择 温度测量 = 手动 时显示。	0...60 °C / 32...140 °F
大气压	定义大气压力。 当选择 大气压测量 手动 时显示。	500.0...1100.0 mbar 500...1100 hPa 375...825 mmHg 0.493...1.086 atm

瓶设置


参数	说明	值
样品ID	定义样品 ID。	-
瓶 ID	定义瓶 ID。	-
注解	定义将要显示的简短备注。	-
样品体积	定义瓶内的样品体积。 初始瓶可编辑。只有复选框 初始和最终测试使用相同瓶数 停用时最终瓶才可编辑。	-
接种水体积	定义瓶内的接种水体积。 当复选框 初始和最终测试使用相同瓶数 停用且在方法功能“配置”中选择 接种水添加 = 至瓶 时可编辑。	-
稀释水体积	瓶内稀释量的信息。其值利用上文的其它体积计算而得出。	-

8.7.12 样品验证

此功能方法主要在遥控模式下使用。它要求操作人员验证是否为后续测量提取正确的样品。必须对使用此方法定义，或者在方法开始时定义的样品 ID 进行重新键入，或者使用条码阅读器扫描。

参数	说明	值
指示	将在屏幕上显示的文字。可使用公式符号。	-
在时间间隔后中断	激活时，如果超出时间限制，则样品 ID 查询将中断。	激活 非活动
时间	定义中断方法的时间周期。 当 在时间间隔后中断 激活时显示。	-

为此请也参阅

 公式语法 ▶ 第114页

8.7.13 电极检查

此方法功能使您可为电极定义特殊标准，从而仅使用最后一次校准结果令人满意的电极。可检查校准数据，如果电极标准超出限值范围，还可中断测量。

参数	说明	值
检查零点偏移与斜率	开始检查前一次校准的偏移与斜率值。 当 测量类型 = pH 或 离子 时显示。	激活 非活动
最小斜率	定义最小斜率值（以 [%] 表示）。 当 检查零点偏移值与斜率 启用时显示。	10...200
最大斜率	定义最大斜率值（以 [%] 表示）。 当 检查零点偏移值与斜率 启用时显示。	10...200
最小零点偏移	定义最小偏移值（以 [mV] 表示）。 当 检查零点偏移值与斜率 启用时显示。	-2000...2000

最大零点偏移	定义最大偏移值（以 [mV] 表示）。 当 检查零点偏移值与斜率 启用时显示。	-2000...2000
检查斜率	开始检查前一次校准的偏移与斜率值。 当 测量类型 为 溶氧 时显示。	激活 非活动
最小斜率	定义最小斜率值（以 [%] 表示）。 当 检查斜率 启用时显示。	10...200
最大斜率	定义最大斜率值（以 [%] 表示）。 当 检查斜率 启用时显示。	10...200
检查电极常数	开始检查前一次校准的偏移与斜率值。 当 测量类型 为 电导率 时显示。	激活 非活动
最小电极常数	定义最小电极常数（以 [/cm] 表示）。 当 检查电极常数 启用时显示。	0...100
最大电极常数	定义最大电极常数（以 [/cm] 表示）。 当 检查电极常数 启用时显示。	0...100
检查校准日期	开始检查传感器的校准日期。	激活 非活动
监测期	定义监视周期单位。 当 检查校准日期 启用时显示。	天 小时
最长等待时间	定义校准日期与方法实施之间的最大时间周期（以日或小时表示）。	1...100
检查校准范围	开始检查传感器的校准范围。	激活 非活动
校准点的最小数量	在下列定义的校准范围内定义最小数量校准点。 当 检查校准范围 启用时显示。	-
校准范围单位	为下列校准范围值定义单位。 当 检查校准范围 启用时显示。	-
校准范围下限	以之前定义的单位为校准范围定义下限。 当 检查校准范围 启用时显示。	-
校准范围上限	以之前定义的单位为校准范围定义上限。 当 检查校准范围 启用时显示。	-
接受范围以外的校准点	定义是否可接受超出上方定义校准范围的更多校准点。 当 检查校准范围 启用时显示。	激活 非活动
超限时中止	当超出限值时，激活以中断测量。	激活 非活动

8.7.14 测量

此方法功能定义诸如单位、小数位、终点类型与温度校正之类的所有测量参数。


pH、氧化还原、离子、溶解氧测量类型

参数	说明	值
电极名称	关于为方法选择的电极名称的信息。	-
单位	用于测量的单位。 可用的单位取决于选择的测量类型。	pH mV mg/L ppm mol/L mmol/L % pX Rel.mV
零点偏移	定义偏移量 [mV]。 当选择 测量类型 = 氧化还原 与 单位 = Rel.mV 时显示。	-2000...2000 mV
分辨率位数	定义显示测量结果的位数。显示的数位取决于选择的单位。	1 2 3 4

终点类型	定义终止测量终点的方式。	自动 手动终点 定时终点
终点标准	为端点标准定义参数。 当选择 终点类型 自动终点 时显示。	严格 标准 快速 自定义
dE	定义测量值间隔。当时间周期 dt 内的测量值变化=少于 dE 时，将采集测量值。这出现在指定时间间隔内。 当 终点类型 = 自动终点 以及 终点标准 = 自定义 时显示。	-
dt	为 dE 定义时间组分。dt>tmin 与 tmax>dt。 当 终点类型 = 自动终点 以及 终点标准 = 自定义 时显示。	1...600
tmin	采集测量值的最早时间。 当 终点类型 = 自动终点 以及 终点标准 = 自定义 时显示。	1...100000
tmax	采集测量值的最晚时间。 注 即使未达到 dE 和 dt 的稳定性标准，测量依然会在定义时间过后结束。 当 终点类型 = 自动终点 以及 终点标准 = 自定义 时显示。	1...100000
终点时间	在达到测量终点之前的时间周期 [s]。 当 终点类型 = 定时终点 时显示。	1...1000000
搅拌	激活搅拌器。	激活 非活动
搅拌速度	定义搅拌速度。 当 搅拌 激活时显示。	10%...100%
条件	可定义逻辑条件。方法功能执行与否取决于计算结果（真或假）。	激活 非活动
公式	您可以在此处输入公式，其结果（正确或错误）将决定是否执行方法函数。 当 条件 激活时显示。	-

为此请也参阅

 终点标准 ▶ 第106页

 公式语法 ▶ 第114页

电导率测量类型

参数	说明	值
电极名称	关于为方法选择的电极名称的信息。	-
单位	定义电导率的测量单位。	μS/cm mS/cm S/m μS/m mS/m
分辨率位数	定义显示测量结果的位数。显示的数位取决于选择的单位。	1 2 3 4

温度补偿	<p>定义电导率、温度与离子浓度之间关系。</p> <p>线性:用于中等至强导电性溶液的温度校正。</p> <p>非线性:用于天然水（仅用于 0...36 °C 之间温度）。根据定义的参比温度（20 °C 或 25 °C）校正处于样品温度的测量电导率。</p> <p>关:显示当前温度条件下的电导率值。</p> <p>纯水:优化类型温度算法用于 测量类型 = 电导率 或 电阻率。</p> <p>当选择 测量类型 = 电导率、TDS 或 电阻率 时显示。</p>	线性 非线性 关 纯水
α -系数	<p>定义线性相关性系数。</p> <p>当选择 电导率模式 = 电导率, TDS 或 电阻率 与 温度补偿 = 线性 时显示。</p>	0.00...10.00
参比温度	<p>电导率读数将直接校正为设定的参比温度。</p> <p>当选择 测量类型 = 电导率 或 电阻率 与 温度补偿 = 纯水 时，自动设定 25 °C 参比温度。</p> <p>当选择 测量类型 = 电导率, TDS 或 电阻率 与 温度补偿 = 线性 时显示。</p>	20°C 25°C
TDS 因子	<p>如要计算 TDS 值，电导率将乘以此系数。</p> <p>当选择 电导率 = TDS 时显示。</p>	0.00...10.00
终点类型	<p>定义终止测量终点的方式。</p>	自动 手动终点 定时终点
终点标准	<p>为端点标准定义参数。</p> <p>当选择 终点类型 自动终点 时显示。</p>	严格 标准 快速 自定义
dE	<p>定义测量值间隔。当时间周期 dt 内的测量值变化=少于 dE 时，将采集测量值。这出现在指定时间间隔内。</p> <p>当 终点类型 = 自动终点 以及 终点标准 = 自定义 时显示。</p>	-
dt	<p>为 dE 定义时间组分。dt>tmin 与 tmax>dt。</p> <p>当 终点类型 = 自动终点 以及 终点标准 = 自定义 时显示。</p>	1...600
tmin	<p>采集测量值的最早时间。</p> <p>当 终点类型 = 自动终点 以及 终点标准 = 自定义 时显示。</p>	1...100000
tmax	<p>采集测量值的最晚时间。</p> <p>注</p> <p>即使未达到 dE 和 dt 的稳定性标准，测量依然会在定义时间过后结束。</p> <p>当 终点类型 = 自动终点 以及 终点标准 = 自定义 时显示。</p>	1...100000
终点时间	<p>在达到测量终点之前的时间周期 [s]。</p> <p>当 终点类型 = 定时终点 时显示。</p>	1...1000000
搅拌	<p>激活搅拌器。</p>	激活 非活动
搅拌速度	<p>定义搅拌速度。</p> <p>当 搅拌 激活 时显示。</p>	10%...100%
条件	<p>可定义逻辑条件。方法功能执行与否取决于计算结果（真或假）。</p>	激活 非活动

公式	您可以在此处输入公式，其结果（正确或错误）将决定是否执行方法函数。 当 条件 激活时显示。	-
----	---	---

为此请也参阅

📖 终点标准 ▶ 第106页

📖 公式语法 ▶ 第114页

8.7.15 测量（校准）

使用此方法功能，选择终点类型与终点标准。您还可定义在校准期间是否进行搅拌。

参数	说明	值
电极名称	关于为方法选择的电极名称的信息。	-
终点类型	定义终止测量终点的方式。	自动 手动终点 定时终点
终点标准	为端点标准定义参数。 当选择 终点类型 自动终点 时显示。	严格 标准 快速 自定义
终点时间	在达到测量终点之前的时间周期 [s]。 当 终点类型 = 定时终点 时显示。	1...1000000
dE	定义测量值间隔。当时间周期 dt 内的测量值变化=少于 dE 时，将采集测量值。这出现在指定时间间隔内。 当 终点类型 = 自动终点 以及 终点标准 = 自定义 时显示。	-
dt	为 dE 定义时间组分。dt>tmin 与 tmax>dt。 当 终点类型 = 自动终点 以及 终点标准 = 自定义 时显示。	1...600
tmin	采集测量值的最早时间。 当 终点类型 = 自动终点 以及 终点标准 = 自定义 时显示。	1...100000
tmax	采集测量值的最晚时间。 注 即使未达到 dE 和 dt 的稳定性标准，测量依然会在定义时间过后结束。 当 终点类型 = 自动终点 以及 终点标准 = 自定义 时显示。	1...100000
搅拌	激活搅拌器。	激活 非活动
搅拌速度	定义搅拌速度。 当 搅拌 激活时显示。	10%...100%

为此请也参阅

📖 终点标准 ▶ 第106页

8.7.16 测量（温度）

此方法功能定义所有测量参数，如温度源、单位、分度值、终点类型与搅拌等。

参数	说明	值
温度信号	选择用于温度测量的通道。	测量类型 1 测量类型 2 测量类型 3

电极名称	关于为方法选择的电极名称的信息。	-
单位	有关温度单位的信息。	°C °F
分辨率位数	定义显示测量结果的位数。	0 1
终点类型	定义终止测量终点的方式。	自动 手动终点 定时终点 设定值
终点标准	为终点标准定义参数。 标准: 测量值在最后 6 秒钟内的变化小于 0.1 °C。 自定义: 显示相关设置。 当选择 终点类型 = 自动终点 时显示。	标准 自定义
dT	定义测量值间隔。当时间周期 dt 内的测量值变化少于 dT 时, 将采集测量值。这出现在指定的时间间隔内。 当 终点类型 = 自动终点 以及 终点标准 = 自定义 时显示。	0.1...1.0
dt	为 dE 定义时间组分。dt>tmin 与 tmax>dt。 当 终点类型 = 自动终点 以及 终点标准 = 自定义 时显示。	1...600
tmin	采集测量值的最早时间。 当 终点类型 = 自动终点 以及 终点标准 = 自定义 时显示。	1...100000
tmax	采集测量值的最晚时间。 注 即使未达到 dE 和 dt 的稳定性标准, 测量依然会在定义时间过后结束。 当 终点类型 = 自动终点 以及 终点标准 = 自定义 时显示。	1...100000
终点时间	在达到测量终点之前的时间周期 [s]。 当 终点类型 = 定时终点 时显示。	1...1000000
模式	定义当指定设置值时如何达到终点。 当 终点类型 = 设定值 时显示。	温度 > 设置值 温度 < 设置值 温度在范围内
设定值	定义设置值温度。 当 终点类型 = 设定值 以及 模式 = 温度 > 设置值 或 温度 < 设置值 时显示。	pH/氧化还原 离子 电导率: -30...130 °C / -22...266 °F DO: 0...60 °C / 32...140 °F
下限	定义下限温度。 当 终点类型 = 设定值 以及 模式 = 温度在范围内 时显示。	请参见 设定值
上限	定义上限温度。 当 终点类型 = 设定值 以及 模式 = 温度在范围内 时显示。	请参见 设定值
tmax	采集测量值的最晚时间。 信息 即使不能满足终点类型的设置值标准, 测量也会在指定的时间后结束。 当 终点类型 = 设定值 时显示。	1...100000

平均值	测量停止前，在规定的时间内，所有测量值的平均值必须超过设置值。 当 终点类型 = 设定值 时显示。	激活 非活动
时间间隔	定义计算平均值的时间段。	1...60
搅拌	激活搅拌器。	激活 非活动
搅拌速度	定义搅拌速度。 当 搅拌 激活时显示。	10%...100%
条件	可定义逻辑条件。方法功能执行与否取决于计算结果（真或假）。	激活 非活动
公式	您可以在此处输入公式，其结果（正确或错误）将决定是否执行方法函数。 当 条件 激活时显示。	-

为此请也参阅

 InMotion ▶ 第29页

 公式语法 ▶ 第114页

8.7.17 测量（间隔）

此方法功能定义诸如单位、小数位、终点类型与温度校正之类的所有测量参数。

pH、氧化还原、离子、溶解氧测量类型

参数	说明	值
电极名称	关于为方法选择的电极名称的信息。	-
单位	用于测量的单位。 可用的单位取决于选择的测量类型。	pH mV mg/L ppm mol/L mmol/L % pX Rel.mV
零点偏移	定义偏移量 [mV]。 当选择 测量类型 = 氧化还原 与 单位 = Rel.mV 时显示。	-2000...2000 mV
分辨率位数	定义显示测量结果的位数。显示的数位取决于选择的单位。	1 2 3 4
时间间隔	开始与存储测量数据之间的时间周期 [s]。 仅当方法类型 = 间隔 时。	-
在每次间隔后打印	可在每次时间间隔后激活打印输出结果。 仅当方法类型 = 间隔 时。	激活 非活动
终点类型	定义终止测量终点的方式。	自动 手动终点 定时终点
终点标准	为终点标准定义参数。 严格 : 在最后 8 秒钟值变化小于 0.03 mV，在最后 20 秒钟，值变化小于 0.1 mV。 标准 : 测量值在最后 6 秒钟内的变化小于 0.1 mV。 快速 : 测量值在最后 4 秒钟内的变化小于 0.6 mV。 自定义 : 显示相关设置。	严格 标准 快速 自定义
	当选择 终点类型 自动终点 时显示。	

dE	定义测量值间隔。当时间周期 dt 内的测量值变化=少于 dE 时，将采集测量值。这出现在指定时间间隔内。 当 终点类型 = 自动终点 以及 终点标准 = 自定义 时显示。	-
dt	为 dE 定义时间组分。dt>tmin 与 tmax>dt。 当 终点类型 = 自动终点 以及 终点标准 = 自定义 时显示。	1...600
tmin	采集测量值的最早时间。 当 终点类型 = 自动终点 以及 终点标准 = 自定义 时显示。	1...100000
tmax	采集测量值的最晚时间。 注 即使未达到 dE 和 dt 的稳定性标准，测量依然会在定义时间过后结束。 当 终点类型 = 自动终点 以及 终点标准 = 自定义 时显示。	1...100000
终点时间	在达到测量终点之前的时间周期 [s]。 当 终点类型 = 定时终点 时显示。	1...1000000
搅拌	激活搅拌器。	激活 非活动
搅拌速度	定义搅拌速度。 当 搅拌 激活时显示。	10%...100%
阈值	激活要监视的阈值，可在超出阈值时找到测量终点。	激活 非活动
阈值下限	为阈值定义值。 当 阈值 激活时显示。	-
阈值上限	为阈值定义值。 当 阈值 激活时显示。	-
超过阈值时的终点	定义当超出阈值时达到终点。 当 阈值 激活时显示。	激活 非活动
条件	可定义逻辑条件。方法功能执行与否取决于计算结果（真或假）。	激活 非活动
公式	您可以在此处输入公式，其结果（正确或错误）将决定是否执行方法函数。 当 条件 激活时显示。	-

为此请也参阅

📖 公式语法 ▶ 第114页

电导率测量类型

参数	说明	值
电极名称	关于为方法选择的电极名称的信息。	-
单位	定义电导率的测量单位。	μS/cm mS/cm S/m μS/m mS/m
分辨率位数	定义显示测量结果的位数。显示的数位取决于选择的单位。	1 2 3 4
时间间隔	开始与存储测量数据之间的时间周期 [s]。 仅当方法类型 = 间隔 时。	-

在每次间隔后打印	可在每次时间间隔后激活打印输出结果。 仅当方法类型 = 间隔 时。	激活 非活动
温度补偿	定义电导率、温度与离子浓度之间关系。 线性 :用于中等至强导电性溶液的温度校正。 非线性 :用于天然水（仅用于 0...36 °C 之间温度）。根据定义的参比温度（20 °C 或 25 °C）校正处于样品温度的测量电导率。 关 :显示当前温度条件下的电导率值。 纯水 :优化类型温度算法用于 测量类型 = 电导率 或 电阻率 。 当选择 测量类型 = 电导率、TDS 或 电阻率 时显示。	线性 非线性 关 纯水
α -系数	定义线性相关性系数。 当选择 电导率模式 = 电导率, TDS 或 电阻率 与 温度补偿 = 线性 时显示。	0.00...10.00
参比温度	电导率读数将直接校正为设定的参比温度。 当选择 测量类型 = 电导率 或 电阻率 与 温度补偿 = 纯水 时，自动设定 25 °C 参比温度。 当选择 测量类型 = 电导率, TDS 或 电阻率 与 温度补偿 = 线性 时显示。	20°C 25°C
TDS 因子	如要计算 TDS 值，电导率将乘以此系数。 当选择 电导率 = TDS 时显示。	0.00...10.00
终点类型	定义终止测量终点的方式。	自动 手动终点 定时终点
终点标准	为端点标准定义参数。 当选择 终点类型 自动终点 时显示。	严格 标准 快速 自定义
dE	定义测量值间隔。当时间周期 dt 内的测量值变化=少于 dE 时，将采集测量值。这出现在指定时间间隔内。 当 终点类型 = 自动终点 以及 终点标准 = 自定义 时显示。	-
dt	为 dE 定义时间组分。dt>tmin 与 tmax>dt。 当 终点类型 = 自动终点 以及 终点标准 = 自定义 时显示。	1...600
tmin	采集测量值的最早时间。 当 终点类型 = 自动终点 以及 终点标准 = 自定义 时显示。	1...100000
tmax	采集测量值的最晚时间。 注 即使未达到 dE 和 dt 的稳定性标准，测量依然会在定义时间过后结束。 当 终点类型 = 自动终点 以及 终点标准 = 自定义 时显示。	1...100000
终点时间	在达到测量终点之前的时间周期 [s]。 当 终点类型 = 定时终点 时显示。	1...1000000
搅拌	激活搅拌器。	激活 非活动
搅拌速度	定义搅拌速度。 当 搅拌 激活 时显示。	10%...100%
阈值	激活要监视的阈值，可在超出阈值时找到测量终点。	激活 非活动

阈值下限	为阈值定义值。 当 阈值 激活时显示。	-
阈值上限	为阈值定义值。 当 阈值 激活时显示。	-
超过阈值时的 终点	定义当超出阈值时达到终点。 当 阈值 激活时显示。	激活 非活动
条件	可定义逻辑条件。方法功能执行与否取决于计算结果 (真或假)。	激活 非活动
公式	您可以在此处输入公式，其结果（正确或错误）将决定 是否执行方法函数。 当 条件 激活时显示。	-

为此请也参阅

📖 终点标准 ▶ 第106页

📖 公式语法 ▶ 第114页

8.7.18 测量（增量）

使用此方法功能，确定终点类型、终点标准与其他重要参数。您还可定义在测量期间是否进行搅拌。

参数	说明	值
电极名称	关于为方法选择的电极名称的信息。	-
单位	定义离子浓度的单位。	mmol/L mg/L ppm % pX
分辨率位数	定义显示测量结果的位数。显示的数位取决于选择的单 位。	1 2 3 4
终点类型	定义终止测量终点的方式。	自动 手动终点 定 时终点
终点标准	为端点标准定义参数。 当选择 终点类型 自动终点 时显示。	严格 标准 快速 自定义
终点时间	在达到测量终点之前的时间周期 [s]。 当 终点类型 = 定时终点 时显示。	1...1000000
dE	定义测量值间隔。当时间周期 dt 内的测量值变化=少于 dE 时，将采集测量值。这出现在指定时间间隔内。 当 终点类型 = 自动终点 以及 终点标准 = 自定义 时显 示。	-
dt	为 dE 定义时间组分。dt>tmin 与 tmax>dt。 当 终点类型 = 自动终点 以及 终点标准 = 自定义 时显 示。	1...600
tmin	采集测量值的最早时间。 当 终点类型 = 自动终点 以及 终点标准 = 自定义 时显 示。	1...100000

tmax	采集测量值的最晚时间。 注 即使未达到 dE 和 dt 的稳定性标准，测量依然会在定义时间过后结束。 当 终点类型 = 自动终点 以及 终点标准 = 自定义 时显示。	1...100000
搅拌	激活搅拌器。	激活 非活动
搅拌速度	定义搅拌速度。 当 搅拌 激活时显示。	10%...100%

为此请也参阅

📖 终点标准 ▶ 第106页

8.7.19 测量（电极测试）

使用此方法功能，测定选择终点类型与终点标准。您还可定义在测量期间是否进行搅拌。

参数	说明	值
电极名称	关于为方法选择的电极名称的信息。	-
终点类型	定义终止测量终点的方式。	自动 手动终点 定时终点
终点标准	为端点标准定义参数。 当选择 终点类型 自动终点 时显示。	严格 标准 快速 自定义
终点时间	在达到测量终点之前的时间周期 [s]。 当 终点类型 = 定时终点 时显示。	1...1000000
dE	定义测量值间隔。当时间周期 dt 内的测量值变化=少于 dE 时，将采集测量值。这出现在指定时间间隔内。 当 终点类型 = 自动终点 以及 终点标准 = 自定义 时显示。	-
dt	为 dE 定义时间组分。dt>tmin 与 tmax>dt。 当 终点类型 = 自动终点 以及 终点标准 = 自定义 时显示。	1...600
tmin	采集测量值的最早时间。 当 终点类型 = 自动终点 以及 终点标准 = 自定义 时显示。	1...100000
tmax	采集测量值的最晚时间。 注 即使未达到 dE 和 dt 的稳定性标准，测量依然会在定义时间过后结束。 当 终点类型 = 自动终点 以及 终点标准 = 自定义 时显示。	1...100000
搅拌	激活搅拌器。	激活 非活动
搅拌速度	定义搅拌速度。 当 搅拌 激活时显示。	10%...100%

为此请也参阅

📖 终点标准 ▶ 第106页

8.7.20 测量(稀释水)

在此方法功能中，您可以为稀释水 BOD 测量定义测量单位、分度值、终点类型和标准。您还可定义在测量期间是否进行搅拌。

参数	说明	值
电极名称	用于此方法的所选电极信息。	-
溶氧单位	定义单次 DO 测量的单位。	mg/L ppm
BOD单位	定义 BOD 结果的单位。	mg/L
溶氧分辨率	定义 DO 结果显示的位数。	1 2 3
BOD分辨率	定义 BOD 计算值的位数。	1 2 3
终点类型	定义终止测量终点的方式。	自动 手动终点 定时终点
终点标准	为端点标准定义参数。 当选择 终点类型 自动终点 时显示。	严格 标准 快速 自定义
终点时间	在达到测量终点之前的时间周期 [s]。 当 终点类型 = 定时终点 时显示。	1...1000000
dE	定义测量值间隔。当时间周期 dt 内的测量值变化=少于 dE 时，将采集测量值。这出现在指定时间间隔内。 当 终点类型 = 自动终点 以及 终点标准 = 自定义 时显示。	-
dt	为 dE 定义时间组分。dt>tmin 与 tmax>dt。 当 终点类型 = 自动终点 以及 终点标准 = 自定义 时显示。	1...600
tmin	采集测量值的最早时间。 当 终点类型 = 自动终点 以及 终点标准 = 自定义 时显示。	1...100000
tmax	采集测量值的最晚时间。 注 即使未达到 dE 和 dt 的稳定性标准，测量依然会在定义时间过后结束。 当 终点类型 = 自动终点 以及 终点标准 = 自定义 时显示。	1...100000
搅拌	激活搅拌器。	激活 非活动
搅拌速度	定义搅拌速度。 当 搅拌 激活 时显示。	10%...100%

为此请也参阅

■ 终点标准 ▶ 第106页

8.7.21 测量(接种稀释水)

在此方法功能中，您可以为接种稀释水 BOD 测量定义测量单位、分度值、终点类型和标准。您还可定义在测量期间是否进行搅拌。

参数	说明	值
溶氧单位	定义单次 DO 测量的单位。	mg/L ppm
BOD单位	定义 BOD 结果的单位。	mg/L
溶氧分辨率	定义 DO 结果显示的位数。	1 2 3

BOD分辨率	定义 BOD 计算值的位数。	1 2 3
终点类型	定义终止测量终点的方式。	自动 手动终点 定时终点
终点标准	为端点标准定义参数。 当选择 终点类型 自动终点 时显示。	严格 标准 快速 自定义
终点时间	在达到测量终点之前的时间周期 [s]。 当 终点类型 = 定时终点 时显示。	1...1000000
dE	定义测量值间隔。当时间周期 dt 内的测量值变化=少于 dE 时，将采集测量值。这出现在指定时间间隔内。 当 终点类型 = 自动终点 以及 终点标准 = 自定义 时显示。	-
dt	为 dE 定义时间组分。dt>tmin 与 tmax>dt。 当 终点类型 = 自动终点 以及 终点标准 = 自定义 时显示。	1...600
tmin	采集测量值的最早时间。 当 终点类型 = 自动终点 以及 终点标准 = 自定义 时显示。	1...100000
tmax	采集测量值的最晚时间。 注 即使未达到 dE 和 dt 的稳定性标准，测量依然会在定义时间过后结束。 当 终点类型 = 自动终点 以及 终点标准 = 自定义 时显示。	1...100000
搅拌	激活搅拌器。	激活 非活动
搅拌速度	定义搅拌速度。 当 搅拌 激活 时显示。	10%...100%

为此请也参阅

 终点标准 ▶ 第106页

8.7.22 测量(标准溶液)

在此方法功能中，您可以为标准溶液（包含明确定义 BOD 值的溶液）BOD 测量定义测量单位、分度值、终点类型和标准。您还可定义在测量期间是否进行搅拌。

参数	说明	值
溶氧单位	定义单次 DO 测量的单位。	mg/L ppm
BOD单位	定义 BOD 结果的单位。	mg/L
溶氧分辨率	定义 DO 结果显示的位数。	1 2 3
BOD分辨率	定义 BOD 计算值的位数。	1 2
终点类型	定义终止测量终点的方式。	自动 手动终点 定时终点
终点标准	为端点标准定义参数。 当选择 终点类型 自动终点 时显示。	严格 标准 快速 自定义
终点时间	在达到测量终点之前的时间周期 [s]。 当 终点类型 = 定时终点 时显示。	1...1000000

dE	定义测量值间隔。当时间周期 dt 内的测量值变化=少于 dE 时，将采集测量值。这出现在指定时间间隔内。 当 终点类型 = 自动终点 以及 终点标准 = 自定义 时显示。	-
dt	为 dE 定义时间组分。dt>tmin 与 tmax>dt。 当 终点类型 = 自动终点 以及 终点标准 = 自定义 时显示。	1...600
tmin	采集测量值的最早时间。 当 终点类型 = 自动终点 以及 终点标准 = 自定义 时显示。	1...100000
tmax	采集测量值的最晚时间。 注 即使未达到 dE 和 dt 的稳定性标准，测量依然会在定义时间过后结束。 当 终点类型 = 自动终点 以及 终点标准 = 自定义 时显示。	1...100000
搅拌	激活搅拌器。	激活 非活动
搅拌速度	定义搅拌速度。 当 搅拌 激活时显示。	10%...100%

为此请也参阅

■ 终点标准 ▶ 第106页

8.7.23 测量(BOD)

使用此方法功能，您可以定义测量单位、分度值、终点类型和标准。您还可定义在测量期间是否进行搅拌。

参数	说明	值
电极名称	用于此方法的所选电极信息。	-
溶氧单位	定义单次 DO 测量的单位。	mg/L ppm
BOD单位	定义 BOD 结果的单位。	mg/L
溶氧分辨率	定义 DO 结果显示的位数。	1 2 3
BOD分辨率	定义 BOD 计算值的位数。	1 2 3
终点类型	定义终止测量终点的方式。	自动 手动终点 定时终点
终点标准	为端点标准定义参数。 当选择 终点类型 自动终点 时显示。	严格 标准 快速 自定义
终点时间	在达到测量终点之前的时间周期 [s]。 当 终点类型 = 定时终点 时显示。	1...1000000
dE	定义测量值间隔。当时间周期 dt 内的测量值变化=少于 dE 时，将采集测量值。这出现在指定时间间隔内。 当 终点类型 = 自动终点 以及 终点标准 = 自定义 时显示。	-
dt	为 dE 定义时间组分。dt>tmin 与 tmax>dt。 当 终点类型 = 自动终点 以及 终点标准 = 自定义 时显示。	1...600

tmin	采集测量值的最早时间。 当 终点类型 = 自动终点 以及 终点标准 = 自定义 时显示。	1...100000
tmax	采集测量值的最晚时间。 注 即使未达到 dE 和 dt 的稳定性标准，测量依然会在定义时间过后结束。 当 终点类型 = 自动终点 以及 终点标准 = 自定义 时显示。	1...100000
搅拌	激活搅拌器。	激活 非活动
搅拌速度	定义搅拌速度。 当 搅拌 激活时显示。	10%...100%

为此请也参阅

📖 终点标准 ▶ 第106页

8.7.24 校准分析

使用此方法功能，可输入接受校准的限值。

参数	说明	值
电极名称	关于为方法选择的电极名称的信息。	-
最小斜率	定义斜率下限（以 [%] 表示）。 当 测量类型 = pH、离子 或 溶氧 时显示。	10...200
最大斜率	定义斜率上限（以 [%] 表示）。 当 测量类型 = pH、离子 或 溶氧 时显示。	10...200
最小零点偏移	定义偏移下限（以 [mV] 表示）。 当 测量类型 = pH 或 离子 时显示。	-2000...2000
最大零点偏移	定义偏移上限（以 [mV] 表示）。 当 测量类型 = pH 或 离子 时显示。	-2000...2000
最小电极常数	定义电极常数下限 [cm ⁻¹]. 当 测量类型 = 电导率 时显示。	0...100
最大电极常数	定义电极常数上限 [cm ⁻¹]. 当 测量类型 = 电导率 时显示。	0...100
超限时中止	当超出限值时，激活以中断测量。	激活 非活动
显示实际pH和温度值.	激活在结果内显示附加值的选项。 当 测量类型 = pH 时显示。	激活 非活动

8.7.25 电极评估

使用此方法功能，您可在方法类型电极测试中为电极设定校准限值与测试测量限值。

参数	说明	值
电极名称	关于为方法选择的电极名称的信息。	-
校准限值	激活用于设定极限的参数。	激活 非活动
最小斜率	定义斜率下限（以 [%] 表示）。 当 校准限值 激活时显示。	10...200
最大斜率	定义斜率上限（以 [%] 表示）。 当 校准限值 激活时显示。	10...200

最小零点偏移	定义偏移下限（以 [mV] 表示）。 当 校准限值 激活时显示。	-2000...2000
最大零点偏移	定义偏移上限（以 [mV] 表示）。 当 校准限值 激活时显示。	-2000...2000
最大漂移	在 5 分钟漂移测试期间定义最大漂移值（以 [mV] 表示）。 当 校准限值 激活时显示。	0...2000
验证型测量限值	激活以设定允差值并确定当传感器超出限值时方法中断。	激活 非活动
允差	为测量值与理论值之间最大差定义值（以 [pH] 表示）。 当 验证型测量限值 激活时显示。	0.01...1.00

8.7.26 分析(稀释水)

使用此方法功能，可以选择并更改用于测定 BOD 稀释水的不同参数极值，以在报告中创建相关警告和项目、推迟测量或者甚至中断测量。方法功能具有三部分：**分析(初始)**、**分析(最终)**与**分析结果**。

分析(初始)

参数	说明	值
温度限值	定义是否应用温度限值。	激活 非活动
最大温度	定义温度上限。 当 温度限值 激活时显示。	5...40 °C
最小温度	定义温度下限。 当 温度限值 激活时显示。	5...40 °C
超出限值时的操作	定义当温度超出限值时的行为。 当 温度限值 激活时显示。	保存并报告 重复 忽略此瓶 中断
显示说明	当温度超出限值时，定义是否将显示自动生成的说明。 当 温度限值 激活时显示。	是 否
最大DO限值	定义是否应用测量时的氧含量上限 (初始)。	激活 非活动
最大DO	定义氧含量上限（以 [%] 表示）。 当 最大DO限值 激活时显示。	90...200
超出限值时的操作	定义当氧含量超出限值时的行为。 当 最大DO限值 激活时显示。	保存并报告 重复 忽略此瓶 中断
显示说明	当氧含量超出限值时，定义是否将显示自动生成的说明。 当 最大DO限值 激活时显示。	激活 非活动
最小DO 限值	定义是否应用测量时的氧含量下限 (初始)。	激活 非活动
最小DO	定义氧含量下限（以 [mg/L] 表示）。 当 最小DO 限值 激活时显示。	0.1...7.0
超出限值时的操作	定义当氧含量超出限值时的行为。 当 最小DO 限值 激活时显示。	保存并报告 重复 忽略此瓶 中断
显示说明	当氧含量超出限值时，定义是否将显示自动生成的说明。 当 最小DO 限值 激活时显示。	激活 非活动

分析(最终)

参数	说明	值
时间容差限值	定义是否应用初始测量与最终测量之间的时间公差	激活 非活动
时间容差	定义测量 初始 与 最终 之间的时间公差，最高达全天（以 [h] 表示）。 示例：应用 3 小时时间公差。在 10:00 a.m 进行测量 初始 。必须在随后任何一天的 7:00 a.m 至 1:00 p.m 之间 最终 开始测量。 当 时间容差限值 激活时显示。	0.1...12.0
超出限值时的操作	定义当时间公差超出限值时的行为。 当 时间容差限值 激活时显示。	禁止启动 保存与警告

分析结果

参数	说明	值
瓶最大BOD限值	定义是否应用每瓶 BOD 值的上限。	激活 非活动
最大BOD	定义氧含量上限（以 [mg/L] 表示）。 当 瓶最大BOD限值 激活时显示。	0.1...15.0
超出限值时的操作	定义当 BOD 值低于限值时的行为。 当 瓶最大BOD限值 激活时显示。	保存并报告 重复 忽略此瓶 中断
显示说明	定义当 BOD 值降至限值以下时，是否将显示自动生成的说明。 当 瓶最大BOD限值 激活时显示。	激活 非活动

超出限值时的操作

下表解释超出限值时采取的不同措施。

保存并报告	将测量值保存并标记为超出限值；对下一瓶继续采取此方法。
重复	测量数据被弃置，必须重复前一个测量。当不达到限值时，这种情况会无限次发生（除非任务中断）。
忽略此瓶	测量值被弃置；对下一瓶继续采取此方法。
中断	正在进行的任务终止。

8.7.27 分析(接种稀释水)

使用此方法功能，可以选择并更改用于测定 BOD 接种稀释水的不同参数极值，以在报告中创建相关警告和项目、推迟测量或者甚至中断测量。方法功能具有三部分：**分析(初始)**、**分析(最终)**与**分析结果**。

分析(初始)

参数	说明	值
温度限值	定义是否应用温度限值。	激活 非活动
最大温度	定义温度上限。 当 温度限值 激活时显示。	5...40 °C
最小温度	定义温度下限。 当 温度限值 激活时显示。	5...40 °C

超出限值时的操作	定义当温度超出限值时的行为。 当 温度限值 激活时显示。	保存并报告 重复 忽略此瓶 中断
显示说明	当温度超出限值时，定义是否将显示自动生成的说明。 当 温度限值 激活时显示。	是 否
最大DO限值	定义是否应用测量时的氧含量上限 (初始)。	激活 非活动
最大DO	定义氧含量上限 (以 [%] 表示)。 当 最大DO限值 激活时显示。	90...200
超出限值时的操作	定义当氧含量超出限值时的行为。 当 最大DO限值 激活时显示。	保存并报告 重复 忽略此瓶 中断
显示说明	当氧含量超出限值时，定义是否将显示自动生成的说明。 当 最大DO限值 激活时显示。	激活 非活动
最小DO 限值	定义是否应用测量时的氧含量下限 (初始)。	激活 非活动
最小DO	定义氧含量下限 (以 [mg/L] 表示)。 当 最小DO 限值 激活时显示。	0.1...7.0
超出限值时的操作	定义当氧含量超出限值时的行为。 当 最小DO 限值 激活时显示。	保存并报告 重复 忽略此瓶 中断
显示说明	当氧含量超出限值时，定义是否将显示自动生成的说明。 当 最小DO 限值 激活时显示。	激活 非活动

分析(最终)

参数	说明	值
时间容差限值	定义是否应用初始测量与最终测量之间的时间公差	激活 非活动
时间容差	定义测量 初始 与 最终 之间的时间公差，最高达全天 (以 [h] 表示)。 示例：应用 3 小时时间公差。在 10:00 a.m 进行测量 初始 。必须在随后任何一天的 7:00 a.m 至 1:00 p.m 之间 最终 开始测量。 当 时间容差限值 激活时显示。	0.1...12.0
超出限值时的操作	定义当时间公差超出限值时的行为。 当 时间容差限值 激活时显示。	禁止启动 保存与警告
最小DO 限值	定义是否应用测量时的氧含量下限 (最终)。	激活 非活动
最小DO	定义氧含量下限 (以 [mg/L] 表示)。 当 最小DO 限值 激活时显示。	0.1...15.0
超出限值时的操作	定义当氧含量超出限值时的行为。 当 最小DO 限值 激活时显示。	保存并报告 重复 忽略此瓶 中断
显示说明	当氧含量超出限值时，定义是否将显示自动生成的说明。 当 最小DO 限值 激活时显示。	激活 非活动

分析结果

参数	说明	值
瓶最小BOD限值	定义是否应用每瓶 BOD 值的下限。	激活 非活动
最小BOD	定义氧含量下限（以 [mg/L] 表示）。 当 瓶最小BOD限值 激活时显示。	0.3...15.0
限值适用于	定义是否将最小BOD 限值应用于通过测量 (初始 与 最终) 补偿过的BOD值 未补偿过的BOD值 当 瓶最小BOD限值 激活时显示。	补偿过的BOD值 未补偿过的BOD值
超出限值时的操作	定义当 BOD 值降至限值时的行为。 当 瓶最小BOD限值 激活时显示。	保存并报告 重复 忽略此瓶 中断
显示说明	定义当 BOD 值降至限值以下时，是否将显示自动生成的说明。 当 瓶最小BOD限值 激活时显示。	激活 非活动
O ₂ 消耗量限值	定义是否应用缺氧限值。缺氧指测量 初始 与 最终 之间损耗的氧气比率。	激活 非活动
最小 O ₂ 消耗量	定义缺氧下限（以 [%] 表示）。 当 O₂ 消耗量限值 激活时显示。	0...100
最大 O ₂ 消耗量	定义缺氧上限（以 [%] 表示）。 当 O₂ 消耗量限值 激活时显示。	0...100
超出限值时的操作	定义当校正系数超出限值时的行为。 当 O₂ 消耗量限值 激活时显示。	保存并报告 重复 忽略此瓶 中断
显示说明	定义当校正系数超出限值时，是否将显示自动生成的说明。 当 O₂ 消耗量限值 激活时显示。	激活 非活动

超出限值时的操作

下表解释超出限值时采取的不同措施。

保存并报告	将测量值保存并标记为超出限值；对下一瓶继续采取此方法。
重复	测量数据被弃置，必须重复前一个测量。当不达到限值时，这种情况会无限次发生（除非任务中断）。
忽略此瓶	测量值被弃置；对下一瓶继续采取此方法。
中断	正在进行的任务终止。

8.7.28 分析(标准液)

使用此方法功能，可以选择并更改用于测定 BOD 标准液的不同参数极值，以在报告中创建相关警告和项目、推迟测量或者甚至中断测量。方法功能具有三部分：**分析(初始)**、**分析(最终)** 与 **分析结果**。

参数	说明	值
温度限值	定义是否应用温度限值。	激活 非活动
最大温度	定义温度上限。 当 温度限值 激活时显示。	5...40 °C
最小温度	定义温度下限。 当 温度限值 激活时显示。	5...40 °C

超出限值时的操作	定义当温度超出限值时的行为。 当 温度限值 激活时显示。	保存并报告 重复 忽略此瓶 中断
显示说明	当温度超出限值时，定义是否将显示自动生成的说明。 当 温度限值 激活时显示。	是 否
最大DO限值	定义是否应用测量时的氧含量上限 (初始)。	激活 非活动
最大DO	定义氧含量上限 (以 [%] 表示)。 当 最大DO限值 激活时显示。	90...200
超出限值时的操作	定义当氧含量超出限值时的行为。 当 最大DO限值 激活时显示。	保存并报告 重复 忽略此瓶 中断
显示说明	当氧含量超出限值时，定义是否将显示自动生成的说明。 当 最大DO限值 激活时显示。	激活 非活动
最小DO 限值	定义是否应用测量时的氧含量下限 (初始)。	激活 非活动
最小DO	定义氧含量下限 (以 [mg/L] 表示)。 当 最小DO 限值 激活时显示。	0.1...7.0
超出限值时的操作	定义当氧含量超出限值时的行为。 当 最小DO 限值 激活时显示。	保存并报告 重复 忽略此瓶 中断
显示说明	当氧含量超出限值时，定义是否将显示自动生成的说明。 当 最小DO 限值 激活时显示。	激活 非活动

分析(最终)

参数	说明	值
时间容差限值	定义是否应用初始测量与最终测量之间的时间公差	激活 非活动
时间容差	定义测量 初始 与 最终 之间的时间公差，最高达全天 (以 [h] 表示)。 示例：应用 3 小时时间公差。在 10:00 a.m 进行测量 初始 。必须在随后任何一天的 7:00 a.m 至 1:00 p.m 之间 最终 开始测量。 当 时间容差限值 激活时显示。	0.1...12.0
超出限值时的操作	定义当时间公差超出限值时的行为。 当 时间容差限值 激活时显示。	禁止启动 保存与警告
最小DO 限值	定义是否应用测量时的氧含量下限 (最终)。	激活 非活动
最小DO	定义氧含量下限 (以 [mg/L] 表示)。 当 最小DO 限值 激活时显示。	0.1...15.0
超出限值时的操作	定义当氧含量超出限值时的行为。 当 最小DO 限值 激活时显示。	保存并报告 重复 忽略此瓶 中断
显示说明	当氧含量超出限值时，定义是否将显示自动生成的说明。 当 最小DO 限值 激活时显示。	激活 非活动

分析结果

参数	说明	值
瓶最小BOD限值	定义是否应用每瓶 BOD 值的下限。	激活 非活动
最小BOD	定义氧含量下限（以 [mg/L] 表示）。 当 瓶最小BOD限值 激活时显示。	0.3...15.0
限值适用于	定义是否将最小BOD 限值应用于通过测量（ 初始与最终 ）计算所得的 BOD，或者是否包括采用 BCV 方法的校正。 当 瓶最小BOD限值 激活时显示。	补偿过的BOD值 未补偿过的BOD值
超出限值时的操作	定义当 BOD 值降至限值时的行为。 当 瓶最小BOD限值 激活时显示。	保存并报告 重复 忽略此瓶 中断
显示说明	定义当 BOD 值降至限值以下时，是否将显示自动生成的说明。 当 瓶最小BOD限值 激活时显示。	激活 非活动
接种水补偿因子限值	定义是否应用关于晶种校正系数的极限。晶种校正系数指从添加的晶种（而不是从标准液）计算的 BOD 比率。只有当接种稀释水测定值可用时，此选项才有用。	激活 非活动
最小补偿因子	定义校正系数下限。 当 接种水补偿因子限值 激活时显示。	0.1...9.9
最大补偿因子	定义校正系数上限。 当 接种水补偿因子限值 激活时显示。	0.1...9.9
超出限值时的操作	定义当校正系数超出限值时的行为。 当 接种水补偿因子限值 激活时显示。	保存并报告 重复 忽略此瓶 中断
显示说明	定义当校正系数超出限值时，是否将显示自动生成的说明。 当 接种水补偿因子限值 激活时显示。	是 否
标准溶液BOD限值	定义是否应用关于样品 BOD 的限值（对所有瓶计算）。	激活 非活动
最大BOD	定义 BOD 上限（以 [mg/L] 表示）。 当 标准溶液BOD限值 激活时显示。	0.1...1000
最小BOD	定义 BOD 下限（以 [mg/L] 表示）。 当 标准溶液BOD限值 激活时显示。	0.1...1000
超出限值时的操作	定义当 BOD 超出限值时的行为。 当 标准溶液BOD限值 激活时显示。	保存并报告 中断
显示说明	定义当样品 BOD 超出限值时，是否将显示自动生成的说明。 当 标准溶液BOD限值 激活时显示。	激活 非活动

超出限值时的操作

下表解释超出限值时采取的不同措施。

保存并报告	将测量值保存并标记为超出限值；对下一瓶继续采取此方法。
重复	测量数据被弃置，必须重复前一个测量。当不达到限值时，这种情况会无限次发生（除非任务中断）。
忽略此瓶	测量值被弃置；对下一瓶继续采取此方法。
中断	正在进行的任务终止。

8.7.29 分析 (BOD)

在此方法功能中，可以选择并更改不同的参数极值，以在报告中创建相关警告和项目、推迟测量或者甚至中断测量。方法功能具有三部分：**分析(初始)**、**分析(最终)**与**分析结果**。

分析(初始)

参数	说明	值
温度限值	定义是否应用温度限值。	激活 非活动
最大温度	定义温度上限。 当 温度限值 激活时显示。	5...40 °C
最小温度	定义温度下限。 当 温度限值 激活时显示。	5...40 °C
超出限值时的操作	定义当温度超出限值时的行为。 当 温度限值 激活时显示。	保存并报告 重复 忽略此瓶 中断
显示说明	当温度超出限值时，定义是否将显示自动生成的说明。 当 温度限值 激活时显示。	是 否
最大DO限值	定义是否应用测量时的氧含量上限 (初始)。	激活 非活动
最大DO	定义氧含量上限（以 [%] 表示）。 当 最大DO限值 激活时显示。	90...200
超出限值时的操作	定义当氧含量超出限值时的行为。 当 最大DO限值 激活时显示。	保存并报告 重复 忽略此瓶 中断
显示说明	当氧含量超出限值时，定义是否将显示自动生成的说明。 当 最大DO限值 激活时显示。	激活 非活动
最小DO 限值	定义是否应用测量时的氧含量下限 (初始)。	激活 非活动
最小DO	定义氧含量下限（以 [mg/L] 表示）。 当 最小DO 限值 激活时显示。	0.1...7.0
超出限值时的操作	定义当氧含量超出限值时的行为。 当 最小DO 限值 激活时显示。	保存并报告 重复 忽略此瓶 中断
显示说明	当氧含量超出限值时，定义是否将显示自动生成的说明。 当 最小DO 限值 激活时显示。	激活 非活动

分析(最终)

参数	说明	值
时间容差限值	定义是否应用初始测量与最终测量之间的时间公差	激活 非活动

时间容差	定义测量 初始 与 最终 之间的时间公差，最高达全天（以 [h] 表示）。 示例：应用 3 小时时间公差。在 10:00 a.m 进行测量 初始 。必须在随后任何一天的 7:00 a.m 至 1:00 p.m 之间 最终 开始测量。 当 时间容差限值 激活时显示。	0.1...12.0
超出限值时的操作	定义当时间公差超出限值时的行为。 当 时间容差限值 激活时显示。	禁止启动 保存与警告
最小DO 限值	定义是否应用测量时的氧含量下限 (最终)。	激活 非活动
最小DO	定义氧含量下限（以 [mg/L] 表示）。 当 最小DO 限值 激活时显示。	0.1...15.0
超出限值时的操作	定义当氧含量超出限值时的行为。 当 最小DO 限值 激活时显示。	保存并报告 重复 忽略此瓶 中断
显示说明	当氧含量超出限值时，定义是否将显示自动生成的说明。 当 最小DO 限值 激活时显示。	激活 非活动

分析结果

参数	说明	值
瓶最小BOD限值	定义是否应用每瓶 BOD 值的下限。	激活 非活动
最小BOD	定义氧含量下限（以 [mg/L] 表示）。 当 瓶最小BOD限值 激活时显示。	0.1...15.0
限值适用于	定义是否将最小BOD 限值应用于通过测量 (初始 与 最终) 计算所得的 BOD，或者是否包括采用 BCV 方法的校正。 当 瓶最小BOD限值 激活时显示。	补偿过的BOD值 未补偿过的BOD值
超出限值时的操作	定义当 BOD 值降至限值时的行为。 当 瓶最小BOD限值 激活时显示。	保存并报告 重复 忽略此瓶 中断
显示说明	定义当 BOD 值降至限值以下时，是否将显示自动生成的说明。 当 瓶最小BOD限值 激活时显示。	激活 非活动
接种水补偿因子限值	定义是否应用关于晶种校正系数的极限。晶种校正系数指从添加的晶种（而不是从样品）计算的 BOD 比率。只有当使用 BCV 方法得出的检查值可用时，此选项才有用。	激活 非活动
最小补偿因子	定义校正系数下限。 当 接种水补偿因子限值 激活时显示。	0.1...9.9
最大补偿因子	定义校正系数上限。 当 接种水补偿因子限值 激活时显示。	0.1...9.9
超出限值时的操作	定义当校正系数超出限值时的行为。在下方找到更多详情。 当 接种水补偿因子限值 激活时显示。	保存并报告 重复 忽略此瓶 中断

显示说明	定义当校正系数超出限值时，是否将显示自动生成的说明。 当 接种水补偿因子限值 激活时显示。	是 否
样品BOD限值	定义是否应用关于样品 BOD 的限值（对所有瓶计算）。	激活 非活动
最大BOD	定义 BOD 下限（以 [mg/L] 表示）。 当 样品BOD限值 激活时显示。	0.01 ... 1000000
最小BOD	定义 BOD 上限（以 [mg/L] 表示）。 当 样品BOD限值 激活时显示。	0.01 ... 1000000
超出限值时的操作	定义当 BOD 超出限值时的行为。 当 样品BOD限值 激活时显示。	保存并报告 中断
显示说明	定义当样品 BOD 超出限值时，是否将显示自动生成的说明。 当 样品BOD限值 激活时显示。	激活 非活动

超出限值时的操作

下表解释超出限值时采取的不同措施。

保存并报告	将测量值保存并标记为超出限值；对下一瓶继续采取此方法。
重复	测量数据被弃置，必须重复前一个测量。当不达到限值时，这种情况会无限次发生（除非任务中断）。
忽略此瓶	测量值被弃置；对下一瓶继续采取此方法。
中断	正在进行的任务终止。

8.7.30 说明

使用此方法功能，您可输入一个将在屏幕上显示的文本，您可设置文本消失的条件。存在两种可能性，文本在预先定义的时间周期后消失，或者在确认后消失。

参数	说明	值
指示	将在屏幕上显示的文字。可使用公式符号。	-
之后继续	存在两种可能性，文本在预先定义的时间周期后消失，或者在确认后消失。	确认 时间间隔
时间	定义文字消失的时间周期。 当 之后继续 = 时间间隔 时显示。	-
条件	可定义逻辑条件。方法功能执行与否取决于计算结果（真或假）。	激活 非活动
公式	您可以在此处输入公式，其结果（正确或错误）将决定是否执行方法函数。 当 条件 激活时显示。	-

为此请也参阅

📖 公式语法 ▶ 第114页

8.7.31 等待/搅拌

使用此方法功能，您可为下一项方法功能开始之前的暂停设定时间周期。您可以定义在等待期间搅拌。

参数	说明	值
等待时间	方法等待或搅拌器激活的时间 [s]。	1 ... 1000000

搅拌	激活搅拌器。	激活 非活动
搅拌速度	定义搅拌速度。 当 搅拌 激活时显示。	10%...100%
指示	在等待/搅拌时间过后，激活在屏幕上显示文字的选项。	激活 非活动
文本	输入将在屏幕上显示的文字。可使用公式符号。 当 指示 激活时显示。	-
条件	可定义逻辑条件。方法功能执行与否取决于计算结果（真或假）。	激活 非活动
公式	您可以在此处输入公式，其结果（正确或错误）将决定是否执行方法函数。 当 条件 激活时显示。	-

为此请也参阅

📖 公式语法 ▶ 第114页

8.7.32 计算

使用此方法功能，您可对测量结果进行计算。您还可设定结果限值以及确定，从而在超出限值时中断测量。

参数	说明	值
名称	定义计算名称。	-
单位	输入计算时将显示的单位。	-
公式	根据测量结果输入计算值。	-
分辨率位数	定义显示测量结果的位数。	1 ... 6
结果限值	定义结果是否应遵循限值。当此功能激活时，如果结果在定义的限值之外，记录中将出现一条消息。	激活 非活动
下限	定义结果下限。 只有当 结果限值 激活时才出现。	$-10^8 \dots 10^8$
上限	定义结果上限。 只有当 结果限值 激活时才出现。	$-10^8 \dots 10^8$
超限时中止	当超出限值时，激活以中断测量。	激活 非活动

为此请也参阅

📖 公式语法 ▶ 第114页

8.7.33 报告

可在此处定义创建报告、打印或导出数据的详细信息。

参数	说明	值
打印	定义是否将数据打印到连接的打印机。	激活 非活动
打印格式	概要 :包含与日期、时间、用户名、样品 ID、传感器名称、数值、温度、结果、终点类型相关的最重要数据，以及符合测量类型设置的最重要参数。 自定义 :可定义要包括在内的信息。	概要 自定义

当 **自定义** 激活时的可选参数

参数	说明	值
测量值	可导出或打印间隔与终点值或者校准结果。	激活 非活动

原始值	可导出或打印测量原始值。	激活 非活动
计算结果	可导出或打印方法功能 计算 的结果。对于方法类型 电极测试 ，导出或打印方法功能 电极评估 的结果；对于方法类型 增量 ，这是最终样品浓度。	激活 非活动
状态	可导出或打印分析的总体状态。	激活 非活动
日期/时间	可导出或打印进行分析的日期与时间。	激活 非活动
用户名	可导出或打印进行分析的用户姓名。如果使用紧凑型打印机进行打印，避免超过 10 个字符的名称。	激活 非活动
电极名称	可导出或打印使用的传感器名称。如果使用紧凑型打印机进行打印，避免超过 10 个字符的名称。	激活 非活动
电极详细信息	可导出或打印传感器序列号、上一次校准日期、温度传感器名称和更多传感器详情。	激活 非活动
样品ID	可导出或打印样品标识。对于 BOD 与 BCV 方法类型，使用瓶标识。如果使用紧凑型打印机进行打印，避免超过 10 个字符的 ID。	激活 非活动
样品详细信息	可导出或打印更多样品详情。对于 校准 与 电极测试 使用缓冲液或标准液；对于方法类型 增量 ，使用离子比例、标准液添加次数与标准液量。对于方法类型 BOD 与 BCV ，使用样品量、接种水体积、盐度和更多值。	激活 非活动
方法数据	可导出或打印方法标识与测量类型。	激活 非活动
测量详细信息	可导出或打印诸如温度测量、温度校正、间隔时间、搅拌器转速、校准模式、BOD 瓶数之类的测量参数。	激活 非活动
终点	可导出或打印测量终点设置。	激活 非活动
终点标准	为终点标准定义参数。 严格 :测量值在最后 20 秒钟内的变化小于 0.03 mg/L。 标准 :测量值在最后 20 秒钟内的变化小于 0.08 mg/L。 快速 :测量值在最后 10 秒钟内的变化小于 0.08 mg/L。 当选择 终点类型 自动终点 时显示。	严格 标准 快速 自定义
仪器数据	可导出或打印仪器标识与序列号、模块类型与序列号和上一次无线电时钟同步时间。	激活 非活动

为此请也参阅

- 📖 打印机 ▶ 第30页
- 📖 页眉和页脚 ▶ 第37页
- 📖 打印分析数据 ▶ 第113页

8.7.34 辅助设备

在此方法功能中，您可以定义发送到辅助仪器的数据或等待辅助仪器输入的数据以及如何处理该数据。

参数	说明	值
控制类型	与辅助仪器的连接类型。	USB-RS232
名称	定义使用设置中定义的哪些辅助仪器。	辅助仪器列表
发送输出顺序	定义方法是否将数据发送到辅助仪器。	激活 非活动

输出序列	定义发送的字符串。除了文字外，还可以使用包含 % 符号的原始值。要发送特定的 ASCII 字符，格式 \xxx 必须与 x = 数位一起使用，例如 \010 代表换行。 当 发送输出顺序 激活时显示。	-
等待输入序列	定义方法是否等待来自辅助仪器的输入数据。	激活 非活动
最长时间	定义方法等待获取输入顺序的最长持续时间。 当 等待输入序列 激活时显示。	0...1000000 s 无限
输入序列	定义方法等待的确切输入顺序。 当 等待输入序列 激活且 包含结果的输入序列 停用时显示。	-
包含结果的输入序列	定义输入顺序是否包含以原始值 AuxInstr 存储的信息。如果激活，例如稍后可在方法中使用辅助仪器的测量结果。 当 等待输入序列 激活时显示。	激活 非活动
启动序列	定义输入数据的开始，从而允许在特定位置开始分离成结果。 当 等待输入序列 和 包含结果的输入序列 激活时显示。	-
总长	定义输入数据的总长度。在接收到此数量的字符之前，分离成结果不会开始。其他字符被分割。总长度必须至少为每个结果的长度之和。 当 等待输入序列 和 包含结果的输入序列 激活时显示。	1...1000
结果数量	定义从输入数据字符串中提取的结果数量。在“等待输入顺序”和“输入顺序包含结果”激活时显示。 对于每个结果，“起始位置”和“最大值。长度”须定义。仪器尝试识别该部分中的一个数字，并将其存储在相应的 AuxInstr 值；其他字符都将被忽略。	1...10
条件	可定义逻辑条件。方法功能执行与否取决于计算结果（真或假）。	激活 非活动
公式	您可以在此处输入公式，其结果（正确或错误）将决定是否执行方法函数。 当 条件 激活时显示。	-

为此请也参阅

- ▣ 配置 ▶ 第71页
- ▣ 附件 ▶ 第122页
- ▣ 公式语法 ▶ 第114页

8.8 终点标准

测量类型	终点标准		
	严格	标准	快速
pH or 氧化还原	在最后 8 秒钟值变化小于 0.03 mV，在最后 20 秒钟，值变化小于 0.1 mV。	测量值在最后 6 秒钟内的变化小于 0.1 mV。	测量值在最后 4 秒钟内的变化小于 0.6 mV。

测量类型	终点标准		
	严格	标准	快速
离子	在最后 8 秒钟值变化小于 0.03 mV，在最后 20 秒钟，值变化小于 0.08 mV。	测量值在最后 8 秒钟内的变化小于 0.08 mV。	测量值在最后 4 秒钟内的变化小于 0.3 mV。
电导率	测量值在最后 8 秒钟内的变化小于 0.4%。	测量值在最后 6 秒钟内的变化小于 0.6%。	测量值在最后 4 秒钟内的变化小于 0.8%。
溶氧	测量值在最后 20 秒钟内的变化小于 0.03 mg/L。	测量值在最后 20 秒钟内的变化小于 0.08 mg/L。	测量值在最后 10 秒钟内的变化小于 0.08 mg/L。

9 系列

导航：主界面 > [系列]

定义与使用样品系列支持您对多个样品执行相同的分析序列。可使用梅特勒-托利多方法或用户自定义的方法进行系列测量。在为一个系列设定参数之前确认用户自定义的方法已创建。可结合以下方法类型定义样品系列。

- 测量
- 间隔

每个样品系列最多可定义 9 个样品，可使用 Rondolino 运行样品系列。在仪器中最多可存储 60 个样品系列。您可为样品系列创建快捷方式。可创建、更改与删除系列。

9.1 创建系列

注：

确认方法定义适合于您希望创建的样品系列。

导航：主界面 > 系列 > [新建]

参数	说明	值
系列号	根据屏幕标题， 系列号 以 S 开头后跟连续数字自动输入。	-
方法号	打开梅特勒-托利多方法与用户自定义方法的列表。	-
方法类型	测量类型信息。	测量 间隔
样品数量	为样品系列定义样品数量。	-
默认样品ID	为默认样品定义一个 ID。	-

1 输入样品系列 ID 并通过 [确定] 确认。

注：

如果您输入当前样品系列的 **系列号**，则弹出窗口打开，提示样品系列 ID 已经存在！

单击 [覆盖] 对新样品系列使用相同的样品系列 ID。

- 或者 -

单击 [取消] 并更改样品系列 ID。

2 选择一个方法号。

3 在 **样品数量** 中，选择您需要使用的数量并通过 [确定] 确认。

4 需要在 **默认样品ID** 输入 ID。

5 单击 [保存]。

⇒ 此时您已经创建了一个样品系列。带有样品系列号的对话框作为新建系列的标题显示。

注：

仪器中最多可存储 60 个样品系列。如果达到样品系列的最大数量，则 [新建] 按钮禁用。您必须首先删除至少一个样品系列方可创建新样品系列

9.2 为系列创建快捷方式

导航：主界面 > [系列]

快捷方式可放置在主界面上，并构成可执行系列的链接。只能从 **开始分析** 屏幕使用 [创建快捷] 按钮创建快捷方式。在 **设置** 菜单中进行快捷方式管理，请见 快捷方式。本章叙述用户如何创建快捷方式以从主界面启动一个样品系列。

1 从列表选择一个样品系列。

⇒ **系列号** 显示。

- 2 单击 **[开始]**。
 - ⇒ **开始分析** 显示。
- 3 单击 **[创建 快捷键]**。
 - ⇒ **快捷键参数** 显示。
- 4 需要时，输入一个具有含义的 **描述**，它将在快捷方式中显示。
- 5 选择 **马上开始**，创建一个直接快捷方式。
- 6 单击列表字段 **主界面位置**。
 - ⇒ **选择快捷键位置** 显示。
- 7 选择一个空位。
- 8 单击 **[保存]**
 - ⇒ 快捷方式在主界面所选择的位置显示。

注：

使用直接快捷方式，可立即启动样品系列。快捷方式指向 **开始分析** 屏幕，您可由此启动系列分析。

9.3 更改系列

您可以通过更改样品 ID 修改样品系列。您可以插入或删除样品。

9.3.1 更改单个样品 ID

导航： 主界面 > [系列]

- 1 选择一个样品系列。
 - ⇒ **系列号** 显示。
- 2 单击要修改的样品。
 - ⇒ **系列项目** 显示。
- 3 更改样品 ID 并通过 **[确定]** 确认。
- 4 通过 **[确定]** 确认。
- 5 如要修改其它样品 ID，请重复先前步骤。
- 6 如要完成并存储输入，请单击 **[保存]**。

9.3.2 插入样品

导航： 主界面 > [系列]

- 1 选择一个样品系列。
 - ⇒ **系列号** 显示。
- 2 单击 **[插入]**。
 - ⇒ 显示箭头形状的 **插入** 按钮。
- 3 在您希望插入一个或多个样品的位置单击 **[插入]** 按钮。
 - ⇒ **系列项目** 显示。
- 4 输入样品 ID 并使用 **[确定]** 确认。
- 5 输入将要插入到 **样品数量** 的数量并使用 **[确定]** 确认。
- 6 使用 **[确定]** 确认。
- 7 如要完成并存储输入，请单击 **[保存]**。

注：

每个样品系列可最多存储 9 个样品。

9.3.3 删除样品

导航：主界面 > [系列]

- 1 选择一个样品系列。
 - ⇒ 系列号 显示。
- 2 单击要删除的样品。
 - ⇒ 系列项目 显示。
- 3 单击 [删除]。
 - ⇒ 在未经确认或发出警告的情况下删除样品。
- 4 如要删除其它样品，请重复先前步骤。

9.4 删除系列

导航：主界面 > [系列]

- 1 单击要删除的样品系列。
 - ⇒ 系列号 显示。
- 2 单击 [删除]。
 - ⇒ 一个信息屏幕打开，提示与样品系列相关的快捷方式也将被删除。
- 3 单击 [删除]。
 - ⇒ 该样品系列已被删除。
- 4 如要删除其它样品系列，请重复先前步骤。

10 结果

导航：主界面 > 结果

主屏幕上的 **结果** 打开分析列表。以下为最近 250 次分析的结果，其中包括分析状态、分析数据、用户自定义的计算、关于分析的信息与样品系列统计数据。进行的分析按时间顺序列出，最新分析位于列表顶部。如果达到分析条目的最大数量，则最早的条目将被删除。

可将分析列表作为整体删除，并可删除单次分析。如果进行相应的打印机设置，您可打印或传输单个条目数据。统计仅供系列使用。

信息

- 中断的分析不包含在此列表中。

打开分析列表自动引出状态视图。您可在包括测量状态数据的分析列表与关于测量结果的分析列表之间切换。单击 **[结果]** 按钮立即切换至结果视图。使用 **状态** 返回至状态视图。

为此请也参阅

- ▣ 外围设备 ▶ 第29页
- ▣ 分析序列错误 ▶ 第56页

10.1 测量状态

导航：主界面 > 结果

分析列表的状态视图显示，并且包含下列信息：

- 日期
- 类型
- 方法号/系列号
- 状态

下列名称表征测量类型。

- DM: **直接测量**
- DC: **直接校准**
- MS: 方法类型 **测量**
- CAL: 方法类型 **校准**
- INC: 方法类型 **增量**
- INT: 方法类型 **间隔**
- S: **系列**
- ST: 方法类型 **电极测试**
- BCV: 方法类型 **BCV**
- BOD: 方法类型 **BOD**

信息

- 对于 **直接测量** 与 **直接校准**，不显示方法标识。
- 对于样品系列，分析列表中显示单一条目。

执行的分析可能具有下列状态。

- **确定**
 - 测量无误进行。
- **确定 ***
 - 与具有下列限制之一的状态**确定**一致：
 - 传感器已过期。

- 已设定和超过限值，但是**超出限值时中断任务**已停用。
任务未中断。
- **错误**
 - 在方法结束之前，用户单击 **[终止]** 和结束分析。
任务未中断。
- **失败**
 - 已设定和超过限值，并且**超出限值时中断任务**已启用。
任务未中断。

10.2 分析结果

导航：主界面 > 结果 > 结果

分析列表的结果视图显示，并且包含下列信息：

- 日期
- 类型
- 样品
- 结果

信息

- 在此视图中，列出的系列不显示 **结果** 或 **样品**。
- 关于系列结果的更多信息，请见 [\[查看单一分析数据 ▶ 第113页\]](#)

10.3 统计

[结果] 包含基于系列测量结果的统计计算。

导航：主界面 > 结果 > 系列 > 统计

统计与下列参数一同显示：

- **结果**，测量结果
- **平均值**，所有测量结果的平均值
- **标准偏差**，所有测量结果的标准偏差
- **最小**，**最大**，最小与最大测量结果

10.4 删除所有分析

导航：主界面 > 结果

您可删除分析列表的整个内容。

- 单击 **[全部删除]**。
- ⇒ 分析列表清空。

10.5 删除单次分析

导航：主界面 > 结果

- 1 单击分析列表上的相关分析。
 - 2 单击 **[删除]**。
 - 3 再次单击 **[删除]** 以确认删除。
- ⇒ 已删除分析，并从分析列表删除条目。

10.6 查看单一分析数据

导航：主界面 > 结果

可复查单一分析数据或系列数据。

- 1 单击分析列表上的相关分析。
- 2 单击 **测量数据**, **设定**, **样品** 或 **资源**。
 - ⇒ **测量数据** 包括所有测量的终点值和计算值（包括限值）。对于校准，其中包括校准结果。单击任何测量结果，以查看状态、终点信息和原始值。
 - ⇒ 单击 **数据(间隔)** 查看关于间隔测量分析的定时间隔读数。
 - ⇒ **设定** 包括诸如方法标识、温度测量、校准模式之类的所有重要方法参数。
 - ⇒ **样品** 包括样品标识和备注。对于校准，其中包括缓冲液/标准液组。
 - ⇒ **资源** 包括日期和时间、用户名、传感器名称、模块类型等。

为此请也参阅

📖 外围设备 ▶ 第29页

10.7 打印分析数据

导航：主界面 > 结果

可打印单次分析数据或系列数据，并将其传输至 U 盘。使用的打印机在 **设置 > 硬件 > 外围设备 > 打印机** 中定义。

- 1 单击分析列表上的相关分析。
- 2 单击 [打印]。
- 3 选择 **打印格式**。
- 4 如果在 **打印格式** 中选择 **自定义**，激活将要打印的数据类型。
- 5 单击 [确定] 打印。

打印格式

- **概要** 仅打印最重要的数据。
- **自定义** 允许选择要打印的数据。
- **依据方法** 将重新打印在执行方法期间打印的数据。

信息

- 关于打印输出内容的更多信息，请查看方法功能 **报告**。

为此请也参阅

📖 报告 ▶ 第104页

11 公式语法

公式语法可编制标准与条件，以评估您的分析结果。

可在方法功能“计算”下方输入公式，或者每当在适当方法功能内选择勾选框条件时输入：

- 测量
- 测量(增量)
- 测量(间隔)
- 测量 (温度)
- 计算
- 等待/搅拌

11.1 公式符号

下列符号在测量功能下可用

符号	说明
U	可用于方法功能 测量 、 测量(增量) 、 计算 与 测量(间隔) 。 采集终点时的分析值，包括所有值校正。单位取决于方法功能 测量 、 测量(间隔) 、 测量 (温度) 或 测量(增量) 中的设置。
E	可用于方法功能 测量 、 测量(间隔) 与 测量 (温度) 。 采集终点时的分析值，不进行值校正。单位为 mV（用于 pH、离子与氧化还原），Ω（用于电导率）。
UST	可用于方法功能 测量 、 测量(间隔) 与 测量 (温度) 。 分析开始时的分析值，包括所有值校正。单位取决于方法功能 测量 或 测量(间隔) 中的设置。
T	可用于方法功能 测量 、 测量(增量) 、 测量(间隔) 与 测量 (温度) 。 采集终点时的温度。
t	可用于方法功能 测量 。 从开始分析到采集终点的时间周期。单位为 "s"。
P	可用于方法功能 测量 和 测量(间隔) 。采集终点时的大气压。仅适用于 溶氧 参数

下列原始结果符号通常可用

符号	说明
E1-Ex	跟随结果的数字指代方法功能 配置 中的特定测量类型。
R1...Rx	用于所有结果的固定标记。
AuxInstr	方法功能 辅助设备 产生的结果。
TAB[Tablename()]	计算表格的固定标记。 圆形括号中的值为表格的输入值 "x"，完成与计算的固定标记为表格的输出值 "y"。

列于上述表格中的方括号指代表格名称，用于使用一种方法检索方法功能 **测量**（如：E1[1], E1[2]...）。

下列原始结果符号可用于 **BOD** 计算

符号	说明
U	最后一个样品瓶进行最终测量之后，或者读取检查值之后产生的平均 BOD 值，也包括接种水或稀释水补偿。单位始终是 mg/L

EB	每次最终测量值减去初始测量值和接种稀释水或稀释水测量值而得出的 BOD 值。单位始终是 mg/L
E	测量达到终点后产生的 DO 值。包含温度、盐度和大气压补偿。单位始终是 mg/L。
UST	分析开始时的 DO 值，包括温度、盐度和大气压补偿。单位是 mg/L。
T	DO 测量中采集终点时的温度。
t	从开始 DO 测量到采集终点的时间周期。单位是秒。
P	DO 测量中采集终点时的大气压。
e	间隔天数。初始和最终测量终点的时间间隔。单位是天。从初始测量中的第一个瓶到最终测量中的第一个瓶。

上列原始结果后面跟的数字（U1 = 稀释水、U2 = 接种稀释水、U3 = 标准溶液）指的是“方法功能_配置”中的特定检查值。跟在结果 EB[1]、EB[2] 后面括号内的数字指的是瓶数目。括号后面的指数 1 (E[1]1, E[2]1 ...) 表示初始测量，而指数 2 (E[1]2, E[2]2 ...) 代表后续测量。

下列数学运算符可用

符号	说明
+	添加次数
-	减
*	乘
/	除

下列数学比较运算符可用

符号	说明
>	大于
>=	大于或等于
=	数值等式
<=	小于或等于
<	小于
..<..<..	范围
<>	不等于

下列逻辑运算符可用

符号	说明
和	连同
或者	分离
实际/错误	条件

下列数学公式可用

符号	说明
lg()	以 10 为底的对数
ln()	以 e 为底的对数
pw()	10 的指数
ex()	e 的指数
sq()	平方
sr()	平方根

11.2 创建公式

原始结果、符号和数学公式可以直接输入或从方案列表中选择。如果从方案列表选择一个值，则该值将在光标位置输入。

11.3 示例

11.3.1 方法功能计算公式

公式	说明
U1 [2], 也有可能: R1 = U[2]	单通道测量的第二个结果
E3[1], 也有可能: R1 = E3	第三个通道的第一个未校正结果
EB1[2]	第二瓶稀释水的 BOD 值 (BCV 方法类型)
P2[3]2	跟进步骤 (BCV 方法类型) 中第三瓶接种稀释水的大气压
UST1[1]-U1[1] - 也有可能 - UST-U	单通道测量的初始与最终读数之间差
(T1+T2)/2	首次测量时通道 1 与 2 的平均温度
首次计算: t[1]+t[2] 第二次计算: R1+t[3]	单通道测量中两次测量和三次测量的总测量时间
U-EB[5]	平均 BOD 值和第五瓶样品 BOD 值之差
U-TAB[缓冲液 pH 7.00(T)]	在 pH 值为 7.0 的缓冲液中, 在测量温度下测量和理论 pH 值之差
lg(U)	结果对数 (底数为 10)
AuxInstr2	方法中第三种方法功能 辅助设备 的第二个结果。

11.3.2 条件公式

只有在公式正确的情况下, 其相应的方法功能才能执行。

条件公式示例

公式	描述
U[3]>=100	第三个结果大于或等于 100
1.0<R1<1.2	结果 R1 介于 1.0 和 1.2 之间
T[1]<>T[2], 也有可能: T-T[2]<>0	第一个和第二个温度不同
e<7	BOD 分析的初始测量和最终测量间隔少于 7 天

11.4 以文本形式表示的公式符号

方法功能 **样品验证**, **指示** 与 **等待/搅拌** 说明文字中以文本形式表示的公式符号, 可将公式符号用作值的占位符。每个符号需要由 % 符号包围。

示例: %U% 用于将首次测量结果插入到方法中。%R1% 将显示首次计算结果。%t[2]% 将显示第二次测量的时长。

除了上方公式符号之外, 还可在方法功能 **样品验证** 与 **指示** 中使用下列占位符。

条件公式示例

符号	描述
方法标识	正在运行方法的 方法号 。
样品标识	来自于方法功能“样品”、开始分析屏幕或系列参数的 样品ID 。
备注	来自于方法功能 样品 或开始分析屏幕的 样品备注 。

12 快讯、任务与在线界面

如果开始一项分析，则在线测量界面出现。如果任务已经运行并且一项新分析启动，可显示列有等待任务的任务列表。单击 **[快讯]** 按钮可提供关于与仪器连接的外围设备的信息。

12.1 快讯

如果断开连接的 PnP 资源、超过校准限值等，则 **[快讯]** 按钮打开有关于这些问题附加信息的界面。

[快讯] 按钮位于**主屏幕**左上角。符号颜色指示列表是空（灰色）还是其它（白色）。

单击 **[快讯]** 按钮查看新闻内容。列表中包含关于连接与断开连接外部设备的条目，使用寿命到期的传感器以及无线电时钟同步过程是否完成。所有信息按时间顺序列出。

当添加新设备、超过传感器的使用寿命或者无线电时钟完成同步时，**[快讯]** 按钮闪烁。

信息

- 列表中新闻条目的最大数量为 30。如果完全利用新闻列表中的容量，则最旧的新闻将被覆盖。如果您关闭仪器然后再次打开，则所有旧新闻将被清除。
- 可使用 **[全部移除]** 手动清除新闻列表。

12.2 任务

每次执行校准、测量、方法或系列是一项任务。始终按序列处理任务。每一项任务在任务列表中列出，并按照启动的时间顺序接收一个数字。

对于任务，必须遵循下列规则：

- 允许开始多个相同测量。
- 还可在进行校准或直接测量时启动方法。它们将被排列。
- 开始涉及一个以上模块的直接测量将作为一项任务在任务列表中列出。
- 无法通过 **校准** 开始多次直接校准。
- 无法通过 **读取** 开始多次直接测量。

任务 位于**主屏幕**右上角。当有至少一项任务排列时，此按钮激活。

单击 **任务**，可切换至**在线屏幕**，或者如果多项任务启动，则切换至任务列表。

任务 按钮的状态显示：

蓝色	无任务排列。
黄色	目前一项任务正在运行。
黄色/蓝色闪烁	一项任务正等待用户干预。
橙色	任务列表被中断并且无任务正在运行。

信息

- 只有当无其他任务运行时，方可通过 **[校准]** 开始直接校准以及通过 **[读取]** 开始直接测量。当任务正在进行时，**[读取]** 与 **[校准]** 被取消激活。

任务列表提供下列选项：

显示 在线显示	单击正在进行任务的列表条输入，在线屏幕出现。
[中断]	通过单击按钮 中断 ，对任务的处理被中断。执行正在进行的任务，直至完成。
[恢复]	通过单击 恢复 ，您可继续处理任务。

[全部移除]	此按钮只有在任务列表被中断或者无任务运行时可见。 通过单击此按钮，所有排列的任务将被去除。
移动任务	单击一项任务。 通过更改编号，您可以移动任务。
删除单项任务	单击一项任务。 通过单击 移除 ，将任务从列表中删除。

12.3 在线界面

在线显示屏显示当前正在进行分析的状态与读数。数据每 0.5 秒更新一次，电导率与溶解氧每一秒钟更新一次。

位于在线屏幕顶部的**标题栏**显示：

- **方法号** 与名称
 - 如果您开始一次直接测量：**DM: Direct Measure测量(直接校准)**
 - 如果您开始一次直接校准：**DC: Direct Calibration**
- **快讯** 用于打开一个包含关于连接或断开设备以及超过有效期信息的屏幕。
- **任务** 用于显示一项正在进行的任务和打开一个包含任务列表的屏幕。

状态栏位于**标题栏**下方，显示下列信息：

- 指示已使用模块的三个方形。
- 正在运行的方法功能名称。
- 指示方法功能运行时间长度的定时器。

最多可显示三个**数据字段**。数量取决于使用模块的数量。如果显示两到三个数据字段，**切换视图**允许在全部信息和大号数字之间切换。

信息

- 根据分析，**数据字段**中显示不同参数，位于数据字段下方按钮上的命令不同。

13 维护与保养

禁止将仪表的壳体分离，其中不包含任何可以由用户进行维护、修理或者更换的部件。如果您的仪表有任何问题，请联系 METTLER TOLEDO 授权经销商或技术服务人员。

► www.mt.com/contact

13.1 清洁仪器



注意

当心因使用不当清洁剂损坏仪器！

外壳由丙烯腈-丁二烯-苯乙烯/聚碳酸酯 (ABS/PC) 制成。该材料对某些有机溶剂（如甲苯、二甲苯和甲乙酮 (MEK)）比较敏感。如果液体进入外壳，可能会损坏仪表。

- 1 仅使用水与温和清洁剂清洁外壳。
- 2 立即拭去任何溅出物。
- 3 仪表符合 IP54 防水等级：请勿将仪表浸入到液体内部。

- 关闭仪表，并将其与电源插座断开连接。
- 用沾有水和温和清洁剂的湿巾清洁仪表外壳。

13.2 电极维护

该仪表可监测所连接 pH 电极的状况



斜率：95-105%
与偏移：± (0-20) mV
电极状况良好



斜率：90-94%
或偏移：± (20-35) mV
电极需要清洁



斜率：85-89%
或偏移：± (>35) mV
电极故障

在清洁时，要始终遵循所用电极手册中的说明。确保 pH 电极始终填充有相应的填充液。为获得最高准确度，任何附着或凝固在电极外部的填充液都应用去离子水清除。始终根据制造商提供的说明存储电极，不可干燥存放。

如果电极斜率快速下降，或者响应速度变慢，可用下列步骤解决。根据样品不同特性，尝试以下方法。

问题	操作
油脂类物质污染	使用肥皂液或丙酮/乙醇冲洗膜，或者将电极头浸泡在热水中。使用有机溶液冲洗时，将电极浸入 0.1 mol/L HCl 溶液中放置过夜。
pH 电极膜已干涸	将电极浸入 0.1 mol/L HCl 溶液中放置过夜。 若上述清洁无法恢复电极，可将电极浸入活化液几分钟。
pH 电极隔膜中有蛋白质污染	将电极浸入 HCl/蛋白酶溶液中去掉沉淀物。
pH 电极被硫化银杂质污染	将电极浸入硫脲溶液溶液中以除掉沉淀物。

处理之后请重新校准。

信息

- 请按毒性或腐蚀性物质处理条例来处理清洗液或填充液。
- 也可使用提供的 METTLER TOLEDO 电极测试方法检查 pH 电极的状况。

13.3 仪器运输

在将仪表运送至新地点时，请注意遵循下列说明：

- 小心运输仪表，以免造成损坏！如果运输不正确，仪表有可能损坏。
- 拔下仪表插头，并拆下所有连接的电缆。
- 拆下电极支架。
- 为了避免在长距离运输时造成仪表损坏，请使用原始包装。
- 如果原始包装已不存在，请选择将会确保安全搬运的包装。

13.4 废弃物处理

依照电气和电子设备废弃物_(WEEE) 的欧盟指令 2012/19/EU，该设备不得作为生活废物进行处置。这也适用于欧盟以外的国家，请按照其具体要求进行处置。

请遵照当地法规，在规定的电气和电子设备收集点处理本产品。如果您有任何疑问，请与主管部门或者您购买本设备的经销商联系。如果将本设备交给其他方（供私用或专业人员使用），也必须遵守该规程的内容。

感谢您对环境保护所作的贡献。



14 附件

配件	订货号
SevenExcellence™ pH/mV 模块	30034472
SevenExcellence™ 电导率模块	30034473
SevenExcellence™ pH/离子模块	30034471
SevenExcellence™ DO/BOD 模块	30034474
SevenExcellence™ 空白模块	30034475
SevenExcellence™ 透明膜 (2 件)	30041155
uPlace™ 电极支架, 带底座和延长件	30019823
SevenExcellence™ 半透明盖	30041154
InMotion 自动进样器套件: Flex 底座与 100 mL 支架 (18 份样品)	30094120
Rondolino 自动进样器, SevenExcellence™ 的配件	51302888
Rondolino USB-TTL 转换器	30046261
uMix™ 磁力搅拌器	30040002
紧凑型搅拌器, 包括 2 个螺旋桨搅拌器	51109150
紧凑型搅拌器电缆	30046262
用于 InMotion 和 Rondolino 的一次性烧杯 (PP, 100 mL, 1400 件)	00101974
PowerShower™	51108219
LogStraight™ 指纹扫描器	51192107
条形码扫描器	21901297
条形码扫描器的 USB 电缆	21901309
USB-P25 打印机	11124301
EasyDirect pH 电脑软件	-
用于 EasyDirect pH 软件的 1.8 m USB A-B 电缆 (不附带 EasyDirect pH 软件)	51191926
辅助仪器适配器(USB-RS232 适配器)	51105856

缓冲液和标准液	订货号
pH 4.01 缓冲液袋, 30 x 20mL	51302069
pH 4.01 缓冲液, 6 x 250mL	51350018
pH 7.00 缓冲液袋, 30 x 20mL	51302047
pH 7.00 缓冲液, 6 x 250mL	51350020
pH 9.21 缓冲液袋, 30 x 20mL	51302070
pH 9.21 缓冲液, 6 x 250mL	51350022
pH 10.01 缓冲液袋, 30 x 20mL	51302079
pH 10.00 缓冲液, 6 x 250mL	51350024
彩虹包装 (每盒 10 x 20 mL, 4.01/7.00/9.21)	51302068
彩虹包装 (每盒 10 x 20 mL, 4.01/7.00/10.01)	51302080
10 μ S/cm 电导标准液, 250mL	51300169
84 μ S/cm 电导标准液, 250mL	51302153
500 μ S/cm 电导标准液, 250mL	51300170
1413 μ S/cm 电导标准液, 30 x 20 mL	51302049
1413 μ S/cm 电导标准液, 6 x 250 mL	51350096
12.88mS/cm 电导标准液, 30 x 20 mL	51302050
12.88mS/cm 电导标准液, 6 x 250 mL	51350098
零氧片 (24片)	51300140
pH 电极 (含电缆)	订货号
InLab [®] Expert Pro-ISM, 三合一 pH 电极, PEEK 电极杆, 自动温度补偿 (ATC)	30014096
带有 MultiPin™ 头的 ISM [®] 传感器	订货号
InLab [®] Routine Pro-ISM, 三合一 pH 传感器, 玻璃电极杆, 自动温度补偿 (ATC), 可填充	51344055
InLab [®] Micro Pro-ISM, 三合一 pH 传感器, 玻璃电极杆, 5 mm 电极杆直径, 自动温度补偿 (ATC), 可填充	51344163
InLab [®] Power Pro-ISM, 三合一 pH 传感器, 玻璃电极杆, 自动温度补偿 (ATC), SteadyForce™ 预加压参比系统	51344211
InLab [®] Pure Pro Pure Pro-ISM, 三合一 pH 传感器, 玻璃电极杆, 不可移动玻璃套管, 自动温度补偿 (ATC), 可填充	51344172
InLab [®] Science Pro Science Pro-ISM, 三合一 pH 传感器, 玻璃电极杆, 移动玻璃套管, 自动温度补偿 (ATC), 可填充	51344072
InLab [®] Solids Pro-ISM, 三合一 pH 电极, 玻璃电极杆, 开放式液络部, 矛形测量端, 自动温度补偿 (ATC)	51344155
1.2 m 电极电缆, BNC/RCA-MultiPin™	30281896
3 m 电极电缆, BNC/RCA-MultiPin™	30281897
ATC 传感器, 温度传感器	12997876
数字式 ISM [®] pH 电极, 具有电极诊断功能	订货号
InLab [®] Smart Pro-ISM, 三合一 pH 电极, 玻璃电极杆, 自动温度补偿 (ATC), SteadyForce™ 预加压参比系统	30027775
InLab [®] 数字式电极电缆, 1.2 m	30027776

电导率电极 (含电缆)	订货号
InLab® 731-ISM, 4 环石墨电导率电极, 自动温度补偿 (ATC)	30014092
InLab® 741-ISM, 2 环不锈钢电导率电极, 自动温度补偿 (ATC)	30014094
InLab® Trace, 适合低电导率样品的高精度电极, 自动温度补偿 (ATC)	30014097
InLab®Trace 专用流通池	30014098
InLab®Trace 套装 (包括电极和流通池)	30014099
极谱法溶解氧传感器 (含固定电缆)	订货号
InLab® 605-ISM-2 m	51344611
InLab® 605-ISM-5 m	51344612
InLab® 605-ISM-10 m	51344613
光学溶解氧传感器 (含固定电缆)	订货号
InLab® OptiOx, 1.8 m	51344621
InLab® OptiOx, 5 m	51344622
InLab® OptiOx, 10 m	51344623
OptiOx 配件	订货号
OptiOx 传感器测量模块	51344630
OptiOx 校准管	51344631
OptiOx 防护套	51344632
OptiOx BOD 适配器	51344633
解决方案	订货号
HCl/胃蛋白酶液 (消除蛋白污染), 1 x 250 mL	51350100
硫脲溶液 (消除硫化银杂质污染), 1 x 250 mL	51350102
pH 电极的重新活化溶液, 1 x 25 mL	51350104
InLab 存储溶液, 1 x 250 mL	30111142

15 技术参数

15.1 SevenExcellence™

屏幕	彩色 TFT	
接口	RS232、USB A、USB B、以太网	
环境条件	环境温度	5 °C 至 40 °C
	相对湿度	5% 到 80% (非冷凝)
	过电压类别	II 类
	污染等级	2
	适用范围	仅限室内使用
	最高操作海拔高度	最高 2000 m
尺寸	宽度	235 mm
	长度	188 mm
	高度	75 mm
重量	基本设备	1120 g
	1 个模块	111 - 130 g
额定功率仪器	输入电压	12 V _{DC}
	功耗	10 W
额定功率交流适配器	线电压	100 - 240 V ~ ±10 %
	输入频率	50/60 Hz
	输入电流	0.3 A
	输出电压	12 V _{DC}
	输出电流	0.84 A
材质	外壳	ABS/PC
	扩展设备	ABS/PC
	电极支架	ABS/PC
	触摸屏	钢化玻璃

15.2 pH/mV 模块

传感器输入	Digi	Mini-LTW 数字传感器	
	ISFET	Mini-DIN ISFET 传感器	
	ATC int	RCA (莲花头) NTC30k	
	pH	BNC mV/pH 传感器, 阻抗 $>3 \cdot 10^{12} \Omega$	
pH 模式			
	pH	mV	温度 °C
量程	-2.000...20.000	± 2000.0	-30.0...130.0
分度值	0.001/0.01/0.1	0.1	0.1
误差限值	± 0.002	± 0.1	0.0...100.0 °C: ± 0.1 -30.0...0.0 °C: ± 0.3 100.0...130.0 °C: ± 0.3
相对 mV	-	是	-
温度补偿	自动	-30.0 °C...130.0 °C	
	手动	-30.0 °C...130.0 °C	
ISFET 模式			
	pH	温度 °C	
量程	0.000...14.000	-30.0...130.0	
分度值	0.001/0.01/0.1 pH	0.1	
误差极限	± 0.05 pH	0.0...100.0 °C: ± 0.1 -30.0...0.0 °C: ± 0.3 100.0...130.0 °C: ± 0.3	

15.3 电导率模块

电极输入	Digi	Mini-LTW 数字电极
	ATC ext	RCA (莲花头) NTC30k 或 PT1000
	Cond	Mini-DIN 电导率传感器
电导率模式	量程	0.001...999999 $\mu\text{S}/\text{cm}$
		0.001...2000 mS/cm
		0.001...200 S/m
		0.001...200000 mS/m
		0.1...999999 $\mu\text{S}/\text{m}$
分辨率	0.001...1 $\mu\text{S}/\text{cm}$, mS/cm , $\mu\text{S}/\text{m}$	
	0.0001... S/m , mS/m	
误差极限	测量值的 $\pm 0.5\%$	
TDS 模式	量程	0.001...1000 ppt, g/L
		0.001...999999 mg/L, ppm
	TDS 系数	0.00...10.00
	分度值	0.0001...1 ppt, g/L
		0.001...1 mg/L, ppm
误差极限	测量值的 $\pm 0.5\%$	
盐度模式	量程	0.0...80 psu, ppt
	分度值	0.01...0.1 psu, ppt
	误差极限	测量值的 $\pm 0.5\%$
电阻率模式	量程	0.01...100 $\text{M}\Omega\cdot\text{cm}$
		0.01...999999 $\Omega\cdot\text{cm}$
	分度值	0.0001...1 $\text{M}\Omega\cdot\text{cm}$
		0.01...1 $\Omega\cdot\text{cm}$
误差极限	测量值的 $\pm 0.5\%$	
温度测量	温度补偿	自动: -30 $^{\circ}\text{C}$...130 $^{\circ}\text{C}$
		手动: -30 $^{\circ}\text{C}$...130 $^{\circ}\text{C}$
	误差极限	0.0...100.0 $^{\circ}\text{C}$: ± 0.1 -30.0...0.0 $^{\circ}\text{C}$: ± 0.3 100.0...130.0 $^{\circ}\text{C}$: ± 0.3

15.4 pH/离子模块

传感器输入	Digi	Mini-LTW 数字传感器	
	ATC ext	RCA (莲花头) NTC30k 或 PT1000	
	ref	参比电极	
	ATC int	RCA (莲花头) NTC30k	
	pH	BNC mV/pH 传感器, 阻抗 $>3 \cdot 10^{12} \Omega$	
离子模式			
	离子	温度 °C	
量程	0...999 999 mg/L, ppm	-30.0...130.0	
	0...100 mol/L, %		
	0...100000 mmol/L		
	-2.000...20.000 pX		
分度值	0.001...1 mg/L, ppm, mmol/L, pX	0.1	
	0.0001...100 mol/L, %		
误差限值	测量值的 $\pm 0.5\%$	0.0...100.0 °C: ± 0.1	
		-30.0...0.0 °C: ± 0.3	
		100.0...130.0 °C: ± 0.3	
pH 模式			
	pH	mV	温度 °C
量程	-2.000...20.000	± 2000.0	-30.0...130.0
分度值	0.001/0.01/0.1	0.1	0.1
误差限值	± 0.002	± 0.1	0.0...100.0 °C: ± 0.1
			-30.0...0.0 °C: ± 0.3
			100.0...130.0 °C: ± 0.3
相对 mV	-	是	-
温度补偿	自动	-30.0 °C...130.0 °C	
	手动	-30.0 °C...130.0 °C	

15.5 溶解氧/BOD 模块

传感器输入	Digi	Mini-LTW 数字传感器
	ATC ext	RCA (莲花头) NTC30k 或 PT1000
	ATC int	RCA (莲花头) NTC22k
	DO	BNC DO 传感器
溶解氧		
	光学法传感器 (数字式)	极谱法传感器 (模拟式)
量程	0.000...50 mg/L (ppm)	0.000...99 mg/L (ppm)
分度值	0.001/0.01/0.1	0.001/0.01/0.1
误差限值	± 0.1 mg/L 从 0...8	± 0.5%
	± 0.2 mg/L 从 8...20	
	± 10% 从 20...50	
单位	mg/L, ppm	mg/L, ppm
溶氧饱和度		
	光学法传感器 (数字式)	极谱法传感器 (模拟式)
量程	0.0...500%	0.0...600%
分度值	0.0001/0.001/0.01/0.1	0.0001/0.001/0.01/0.1
温度		
	光学法传感器 (数字式)	极谱法传感器 (模拟式)
量程	0.0 °C...50.0 °C	0.0 °C...60.0 °C
分度值	0.1 °C	0.1 °C
误差限值	± 0.1 °C	± 0.1 °C
压力		
	光学法传感器 (数字式)	极谱法传感器 (模拟式)
量程	500 ~ 1100 mbar	500 ~ 1100 mbar
分度值	1	1
误差限值	± 1 mbar	± 1 mbar
常规		
	光学法传感器 (数字式)	极谱法传感器 (模拟式)
校准点	2	2
压力补偿	自动/手动	自动/手动
压力单位	mbar, hPa, mmHg, atm	mbar, hPa, mmHg, atm

16 附录

16.1 预置的缓冲液与标准液

缓冲液组

梅特勒-托利多 (美国) (参比温度 25°C)

T [°C]	1.68	4.01	7.00	10.01
5	1.67	4.00	7.09	10.25
10	1.67	4.00	7.06	10.18
15	1.67	4.00	7.04	10.12
20	1.68	4.00	7.02	10.06
25	1.68	4.01	7.00	10.01
30	1.68	4.01	6.99	9.97
35	1.69	4.02	6.98	9.93
40	1.69	4.03	6.97	9.89
45	1.70	4.04	6.97	9.86
50	1.71	4.06	6.97	9.83

梅特勒-托利多 (欧洲) (参比温度 25°C)

T [°C]	2.00	4.01	7.00	9.21	11.00
5	2.02	4.01	7.09	9.45	11.72
10	2.01	4.00	7.06	9.38	11.54
15	2.00	4.00	7.04	9.32	11.36
20	2.00	4.00	7.02	9.26	11.18
25	2.00	4.01	7.00	9.21	11.00
30	1.99	4.01	6.99	9.16	10.82
35	1.99	4.02	6.98	9.11	10.64
40	1.98	4.03	6.97	9.06	10.46
45	1.98	4.04	6.97	9.03	10.28
50	1.98	4.06	6.97	8.99	10.10

MERCK (参比温度 20°C)

T [°C]	2.00	4.00	7.00	9.00	12.00
5	2.01	4.04	7.07	9.16	12.41
10	2.01	4.02	7.05	9.11	12.26
15	2.00	4.01	7.02	9.05	12.10
20	2.00	4.00	7.00	9.00	12.00
25	2.00	4.01	6.98	8.95	11.88
30	2.00	4.01	6.98	8.91	11.72
35	2.00	4.01	6.96	8.88	11.67
40	2.00	4.01	6.95	8.85	11.54
45	2.00	4.01	6.95	8.82	11.44
50	2.00	4.00	6.95	8.79	11.33

DIN(19266)/NIST (参考温度 25°C)

T [°C]	1.68	4.008	6.865	9.184	12.454
5	1.668	4.004	6.950	9.392	13.207
10	1.670	4.001	6.922	9.331	13.003
15	1.672	4.001	6.900	9.277	12.810
20	1.676	4.003	6.880	9.228	12.627
25	1.680	4.008	6.865	9.184	12.454
30	1.685	4.015	6.853	9.144	12.289
35	1.691	4.026	6.845	9.110	12.133
40	1.697	4.036	6.837	9.076	11.984
45	1.704	4.049	6.834	9.046	11.841
50	1.712	4.064	6.833	9.018	11.705

DIN(19267) (参考温度 25°C)

T [°C]	1.09	4.65	6.79	9.23	12.75
5	1.08	4.67	6.87	9.43	13.63
10	1.09	4.66	6.84	9.37	13.37
15	1.09	4.66	6.82	9.32	13.16
20	1.09	4.65	6.80	9.27	12.96
25	1.09	4.65	6.79	9.23	12.75
30	1.10	4.65	6.78	9.18	12.61
35	1.10	4.65	6.77	9.13	12.45
40	1.10	4.66	6.76	9.09	12.29
45	1.10	4.67	6.76	9.04	12.09
50	1.11	4.68	6.76	9.00	11.98

JJG119 (参比温度 25°C)

T [°C]	1.680	4.003	6.864	9.182	12.460
5	1.669	3.999	6.949	9.391	13.210
10	1.671	3.996	6.921	9.330	13.011
15	1.673	3.996	6.898	9.276	12.820
20	1.676	3.998	6.879	9.226	12.637
25	1.680	4.003	6.864	9.182	12.460
30	1.684	4.010	6.852	9.142	12.292
35	1.688	4.019	6.844	9.105	12.130
40	1.694	4.029	6.838	9.072	11.975
45	1.700	4.042	6.834	9.042	11.828
50	1.706	4.055	6.833	9.015	11.697

技术缓冲液 (参比温度 25°C)

T [°C]	2.00	4.01	7.00	10.00
5	2.02	4.01	7.09	10.52
10	2.01	4.00	7.06	10.39
15	2.00	4.00	7.04	10.26
20	2.00	4.00	7.02	10.13
25	2.00	4.01	7.00	10.00
30	1.99	4.01	6.99	9.87
35	1.99	4.02	6.98	9.74
40	1.98	4.03	6.97	9.61
45	1.98	4.04	6.97	9.48
50	1.98	4.06	6.97	9.35

JIS Z 8802 (参比温度 25°C)

T [°C]	1.679	4.008	6.865	9.180
5	1.668	3.999	6.951	9.395
10	1.670	3.998	6.923	9.332
15	1.672	3.999	6.900	9.276
20	1.675	4.002	6.881	9.225
25	1.679	4.008	6.865	9.180
30	1.683	4.015	6.853	9.139
35	1.688	4.024	6.844	9.102
40	1.694	4.035	6.838	9.068
45	1.700	4.047	6.834	9.038
50	1.707	4.060	6.833	9.011

标准液组

国际 (参比温度 25°C)

T [°C]	10 $\mu\text{S/cm}$	84 $\mu\text{S/cm}$	500 $\mu\text{S/cm}$	1413 $\mu\text{S/cm}$	12.88 mS/cm
5	6.13	53.02	315.3	896	8.22
10	7.10	60.34	359.6	1020	9.33
15	7.95	67.61	402.9	1147	10.48
20	8.97	75.80	451.5	1278	11.67
25	10.00	84.00	500.0	1413	12.88
30	11.03	92.19	548.5	1552	14.12
35	12.14	100.92	602.5	1696	15.39

中国标准 (参比温度 25°C)

T [°C]	146.5 μS/cm	1408 μS/cm	12.85 mS/cm	111.3 mS/cm
15	118.5	1141.4	10.455	92.12
18	126.7	1220.0	11.163	97.80
20	132.2	1273.7	11.644	101.70
25	146.5	1408.3	12.852	111.31
35	176.5	1687.6	15.353	131.10

日本标准 (参比温度 20°C)

T [°C]	1330.00 μS/cm	133.00 μS/cm	26.6 μS/cm
0	771.40	77.14	15.428
5	911.05	91.11	18.221
10	1050.70	105.07	21.014
15	1190.35	119.04	23.807
20	1330.00	133.00	26.600
25	1469.65	146.97	29.393
30	1609.30	160.93	32.186
35	1748.95	174.90	34.979

饱和 NaCl (参比温度 25°C)

T [°C]	mS/cm
5	155.5
10	177.9
15	201.5
20	226.0
25	251.3
30	277.4
35	304.1

梅特勒-托利多离子标准液 (参比温度 25°C)

T [°C]	1000 mg/L	100 mg/L	10 mg/L	1 mg/L	0.1 mg/L
20	1000	100	10	1	0.1
25	1000	100	10	1	0.1
30	1000	100	10	1	0.1

16.2 梅特勒-托利多表

梅特勒-托利多 (欧洲) (参比温度: 25°C)

T [°C]	2.00	4.01	7.00	9.21	11.00
5	2.02	4.01	7.09	9.45	11.72
10	2.01	4.00	7.06	9.38	11.54
15	2.00	4.00	7.04	9.32	11.36
20	2.00	4.00	7.02	9.26	11.18
25	2.00	4.01	7.00	9.21	11.00
30	1.99	4.01	6.99	9.16	10.82
35	1.99	4.02	6.98	9.11	10.64
40	1.98	4.03	6.97	9.06	10.46
45	1.98	4.04	6.97	9.03	10.28
50	1.98	4.06	6.97	8.99	10.10

超纯水 (USP/EP/CH.P.)

T [°C]	µS/cm	T [°C]	µS/cm
0	0.6	55	2.1
5	0.8	60	2.2
10	0.9	65	2.4
15	1.0	70	2.5
20	1.1	75	2.7
25	1.3	80	2.7
30	1.4	85	2.7
35	1.5	90	2.7
40	1.7	95	2.9
45	1.8	100	3.1
50	1.9		

纯水 (EP/Ch.P.)

T [°C]	µS/cm	T [°C]	µS/cm
0	2.4	60	8.1
10	3.6	70	9.1
20	4.3	75	9.7
25	5.1	80	9.7
30	5.4	90	9.7
40	6.5	100	10.2
50	7.1		

索引

符号

安全信息		警告符号	6
警告符号	6	开始分析	
提示语	6	对于模块、测量	52
按钮		方法/样品系列	55
添加到主界面	108	直接测量	52
表	43	快捷方式	34
错误	56	创建, 样品系列	108
电极	48	删除	35
电极参数	48	快讯	118
电极过期时的操作, 设置	42	内存备份	46
电极列表	48	屏幕	33
删除	28	启动方法/样品系列	
设置	26	编辑结束后	55
校准历史数据	48	从方法/样品系列列表	55
修改	28	通过快捷方式/直接快捷方式	56
电极过期时的操作	42	全局设置	
废弃物处理	121	分析与资源	41
分析序列		设置	
错误	56	表	43
分析与资源		系列	108
电极过期时的操作	42	失败	57
蜂鸣声	34	数据	
更新	47	导入/导出方法	46
故障类型		导入/导出缓冲液和标准液设置	46
失败	57	导入/导出内存备份	46
严重错误	56	导入/导出日志文件	46
缓冲液和标准液		导入/导出系列	46
删除值	25	导入/导出用户管理设置	46
设置	21	提示语	6
用户自定义	22	添加到主界面	108
预置的	21	条码阅读器	31
恢复出厂设置	47	外围设备	
即插即用		搅拌器	31
搅拌器	31	设置	29
键盘	35	条码阅读器	31
搅拌器	31	指纹识别器	30
		维护和服务	
		导出, 数据	46
		导入, 数据	46
		更新	47
		恢复出厂设置	47

系列	108	添加至主页	60
设置	108	分析和资源状态	
修改	109	分析序列设置	42
系统		分析数据	
用户管理	38	删除	112
校准历史数据	48	打印	113
打印	28	视图	113
显示	28	分析列表	111
严重错误	56	删除	112
样品系列		分析序列设置	42
插入样品	109	分析	
更改样品 ID	109	启动	49
删除样品	110	终止	56
删除样品系列	110	自动化	19, 29
硬件		B	
设置	26	大气压	70
用户	38	气压	49
编辑	39	缓冲液和标准液	
分配权限	38	创建组	22
输入	38	删除组	25
用户列表	38	修改名称	25
用户管理	38	更改组	24
用户	38	选择值, 电导率	24
用户管理设置	39	选择值, 离子	24
用户设置		选择值, pH	23
蜂鸣声	34	选择预先定义缓冲液组值	23
键盘	35	按钮	
快捷方式	34	添加至主页	60
屏幕	33	校准	49
语言	33	新闻	118
语言	33	读取	49
直接测量	52	任务	118
直接快捷方式	34	C	
创建, 系列	108	校准设置	50
指纹识别器	30	校准	
注册表屏幕	39	模板校准	84
A		条件	
账户规则	39	公式语法	114
		方法功能	114

D			
数据字段	119		
数据			
分析	112		
日期/时间	36		
直接校准	49		
校准设置	50		
常规设置	50		
模块设置	49		
直接测量			
常规设置	52		
测量设置	53		
模块设置	52		
直接快捷方式			
创建, 方法	60		
溶解氧	49, 70		
E			
错误	56		
F			
软件	47		
公式语法	114		
可用符号	114		
BOD 计算	114		
比较运算符	115		
通用	114		
逻辑算符	115		
数学公式	115		
数学算符	115		
G			
常规设置	50, 52		
全局设置			
物理性能	42		
设置	35		
系统	35		
H			
页眉和页脚	37		
I			
标识号	36		
增量			
模板增量	89		
		InMotion	29
		InMotion 自动进样器	19
L			
		LabX	20, 32
		LabX direct pH	20, 32
M			
		维护与保养设置	21
		维护与保养	46
		软件	47
		梅特勒-托利多服务	46
		故障类型	
		错误	56
		终止错误	56
		测量设置	53
		测量	
		结果	112
		状态	111
		方法类型	58
		方法	58
		使用方法模板创建	60
		使用梅特勒-托利多方法创建	59
		创建	59
		删除	69
		梅特勒-托利多方法, 使用	58
		梅特勒-托利多方法	58
		修改	61
		设置	58
		模板测量	70
		METTLER TOLEDO tables	43
		模块设置	49, 52
		梅特勒-托利多服务	46
		使用寿命, 设置	46
N			
		导航栏	119
		网络设置	32
		新闻按钮	118
O			
		在线显示屏	119
		数据字段	119
		导航栏	119
		标题栏	119

操作模式	42	快捷方式	34
P		创建, 方法	60
外围设备		修改	34
打印机	30	开始分析	
U 盘	30	校准	49
物理性能	42	直接校准	49
即插即用		从主屏幕	55
Rondolino	29	从模块, 校准	49
U 盘	30	方法/系列编辑器	49
压力	49, 70	读取	49
打印机	30	快捷方式	49
R		统计	112
结果	111	系统	35
测量结果	112	日期/时间	36
测量, 状态	111	标识号	36
Rondolino	29	T	
Rondolino 自动进样器	19	Tables	
S		预定义	43
样品		表格	
模板校准	75	用户定义, 创建	44
模板增量	76	用户定义, 删除值	45
温度传感器测试	76	用户定义, 删除	45
电极测试		用户定义, 输入值。	44
温度电极测试	90	用户定义, 修改值	45
电极		用户定义, 修改	45
添加	26	用户定义	44
样品系列		任务按钮	118
统计	112	状态	118
设置		任务列表	
缓冲液和标准液	21	删除任务	119
通信设置	32	移动任务	119
全局设置	21	移除任务	119
硬件	21		
维护与保养	21, 46		
方法	58		
网络设置	32		
表格	21		
用户设置	21		

任务	118
任务	
显示方法功能	118
中断	118
恢复	118
模板校准	
校准	84
样品	75
模板增量	
增量	89
样品	76
温度传感器测试	
样品	76
温度电极测试	
电极测试	90
终止错误	56
标题栏	119

U

U 盘	30
用户管理	
账户规则	39
用户设置	
设置	33
用户	
删除	39
用户组	41
用户权限	41

为了保护您产品的未来：

梅特勒-托利多服务部门确保本产品
今后的质量、测量准确性和保存价值。

敬请垂询我们极具吸引力的服务条款
细则。

www.mt.com/phlab

更多信息

Mettler-Toledo GmbH

Im Langacher 44
8606 Greifensee, Switzerland
Tel. +41 22 567 53 22
Fax +41 22 567 53 23
www.mt.com/contact
保留技术修改权。
© Mettler-Toledo GmbH 05/2017
30034459F zh
产品标准号：Q31/0104000001C007



30034459